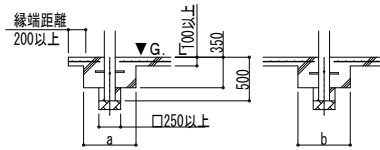
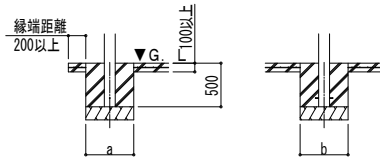


■基礎断面図

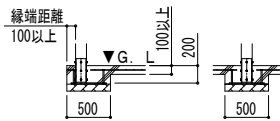
●土間コンクリート同時施工基礎の場合



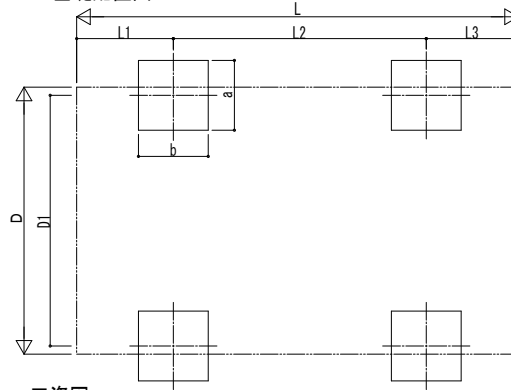
●土間コンクリート考慮基礎の場合



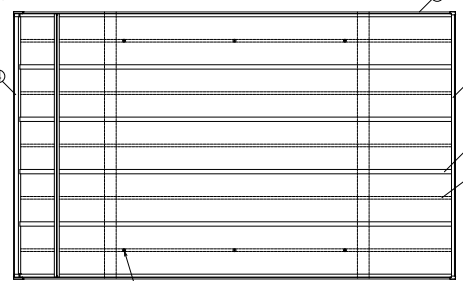
●イーゼルプレートの場合



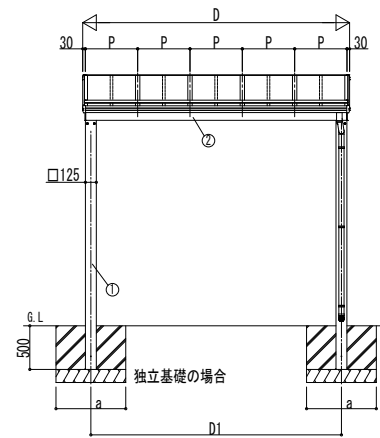
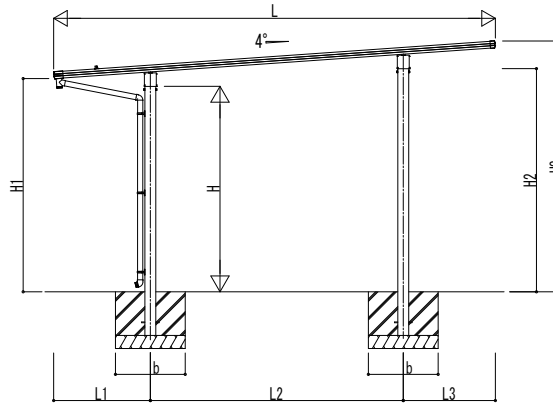
■基礎配置図



■姿図



屋根ふき材補強部品
6箇所



独立基礎の場合

■基礎寸法表

間口呼称	奥行呼称	サイドパネル無											
		独立基礎			土間コンクリート考慮基礎			土間コンクリート同時施工基礎			土間コンクリート同時施工基礎		
		地耐力 [kN/m ²]			地耐力 [kN/m ²]			地耐力 [kN/m ²]			地耐力 [kN/m ²]		
30	30	50	100	30	50	100	30	50	100	30	50	100	
		a・b	a・b	a・b	a・b	a・b	a・b	a・b	a・b	a・b	a・b	a・b	
	51	670	480	450	450	450	450	470	450	450	450		
	54	690	500	460	460	460	460	490	470	470	470		
	57	710	520	480	480	480	480	510	500	500	500		

間口呼称	奥行呼称	サイドパネル有											
		独立基礎			土間コンクリート考慮基礎			土間コンクリート同時施工基礎			土間コンクリート同時施工基礎		
		地耐力 [kN/m ²]			地耐力 [kN/m ²]			地耐力 [kN/m ²]			地耐力 [kN/m ²]		
30	30	50	100	30	50	100	30	50	100	30	50	100	
		a・b	a・b	a・b	a・b	a・b	a・b	a・b	a・b	a・b	a・b	a・b	
	51	770	660	460	450	450	450	470	450	450	450		
	54	790	690	490	460	460	460	490	470	470	470		
	57	820	720	520	480	480	480	510	500	500	500		

■土間同時施工基礎アンカー本数表

間口 奥行呼称	アンカ 本数
全サイズ	2

・柱1本あたり

■製品寸法表

間口呼称	奥行呼称	高さ呼称	D	D1	L	L1	L2	L3	P	H	H1	H2	H3
30	51	24	3060	2873	5065	1109	2900	1056	600	2355	2444	2558	2874
	54				5413	1183	3100	1130			2439	2572	2894
	57				5781	1267	3300	1214			2433	2586	2913

・H=2500 (H=2800) の場合、H, H1, H2, H3は145 (445) 足した寸法にしてください。

■主要部材材質一覧

主要部材	材質	表面処理
①柱	アルミニウム合金 押出形材	陽極酸化塗装複合被膜
②梁	アルミニウム合金 押出形材	陽極酸化塗装複合被膜
③側枠	アルミニウム合金 押出形材	陽極酸化塗装複合被膜
④前枠	アルミニウム合金 押出形材	オレフィン系樹脂 化粧シート貼り
⑤後枠	アルミニウム合金 押出形材	陽極酸化塗装複合被膜
⑥垂木	アルミニウム合金 押出形材	オレフィン系樹脂 化粧シート貼り
⑦補助垂木	アルミニウム合金 押出形材	陽極酸化塗装複合被膜

D: 間口
D1: 柱芯々(間口方向)
L: 奥行
L1: 柱芯～屋根根部(水下側)
L2: 柱芯々(奥行方向)
L3: 柱芯～屋根根部(水上側)
P: 垂木ピッチ
H: 高さ (G.L～梁下(水下側))
H1: G.L～屋根下端(水下側)
H2: G.L～梁下(水上側)
H3: G.L～屋根上端(水上側)
a: 基礎(間口方向)
b: 基礎(奥行方向)

変更記事

設計監理

施工

工事名

図面内容

カーポート エフルージュ 1500タイプ 1台用
単体セット 納まり図

照査

担当

作図

尺度

御承認印

図番

通し図番

年 月 日