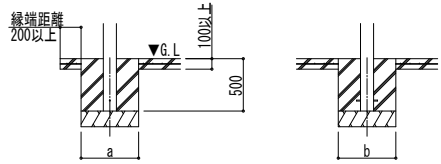
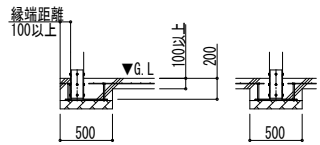


土間コンクリート同時施工基礎の場合

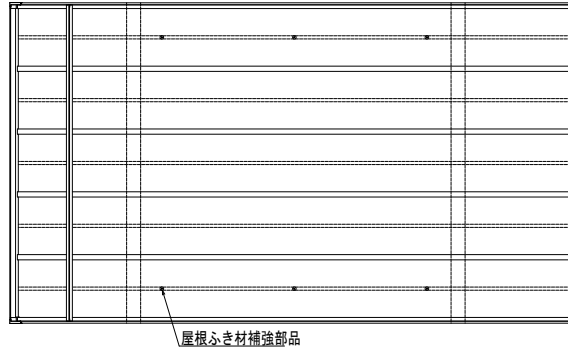


土間コンクリート考慮基礎の場合

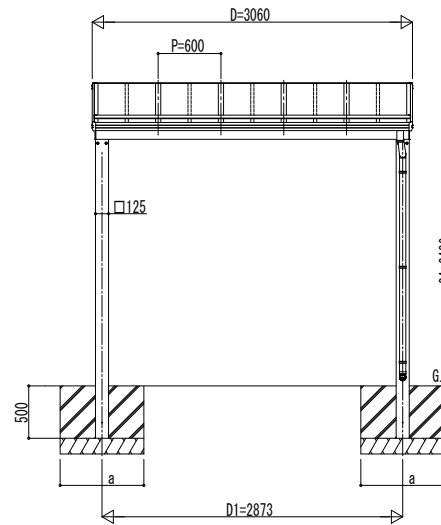
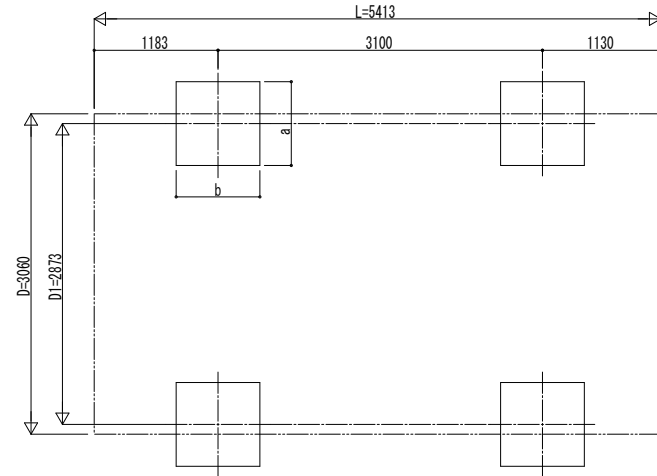


イーザープレートの場合

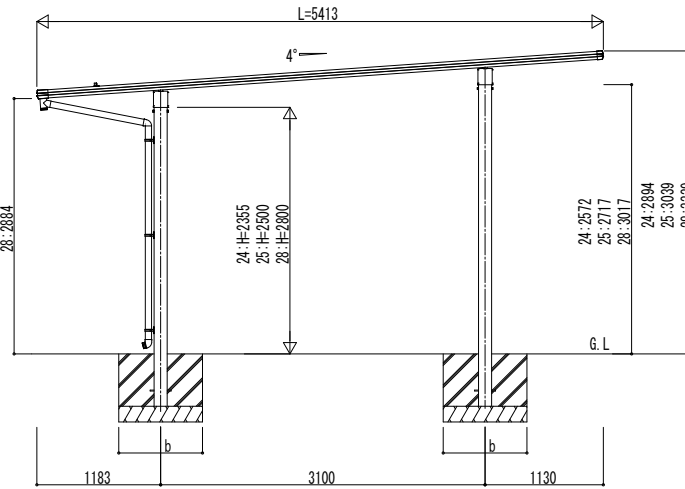
■ 姿図



■ 基礎配置図



独立基礎の場合



■ 基礎寸法表

間口呼称	奥行呼称	サイドパネル無								
		独立基礎			土間コンクリート考慮基礎			土間コンクリート同時施工基礎		
		地耐力 (kN/m ²)			地耐力 (kN/m ²)			地耐力 (kN/m ²)		
30	54	30	50	100	30	50	100	30	50	100
		a・b	a・b	a・b	a・b	a・b	a・b	a・b	a・b	a・b
30	54	690	500	460	460	460	460	490	470	470

間口呼称	奥行呼称	サイドパネル有								
		独立基礎			土間コンクリート考慮基礎			土間コンクリート同時施工基礎		
		地耐力 (kN/m ²)			地耐力 (kN/m ²)			地耐力 (kN/m ²)		
30	54	30	50	100	30	50	100	30	50	100
		a・b	a・b	a・b	a・b	a・b	a・b	a・b	a・b	a・b
30	54	790	690	490	460	460	460	490	470	470

■ 土間同時施工基礎アンカー本数表

間口	アンカ
奥行呼称	本数
全サイズ	?

・柱1本あたり

変更記事

設計監理

施工

工事名

図面内容

カーポート エフルージュ 1500タイプ
1台用 単体セット 姿図 54-30

照査

担当

作図

尺度

御承認印

図番

通し図番

年 月 日