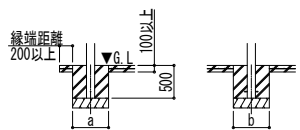
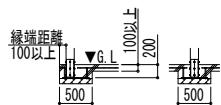


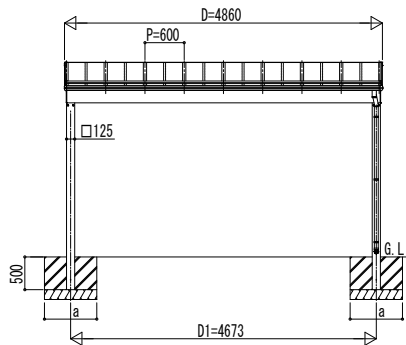
土間コンクリート同時施工基礎の場合



土間コンクリート考慮基礎の場合

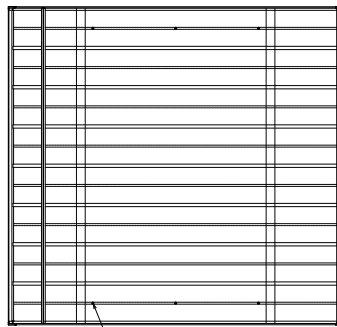


イージープレートの場合

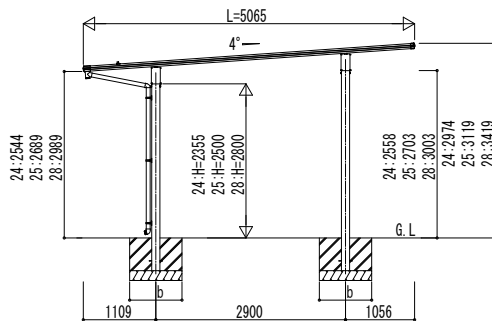


独立基礎の場合

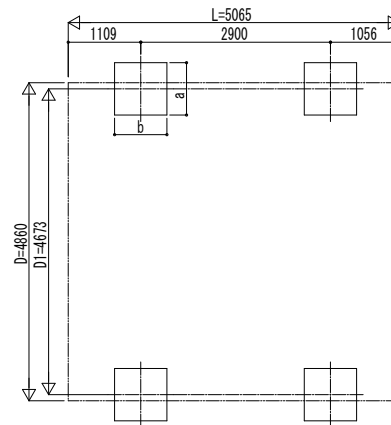
■ 姿図



屋根ふき材補強部品



■ 基礎配置図



■ 基礎寸法表

間口呼称	奥行呼称	サイドパネル有無共通								
		独立基礎			土間コンクリート考慮基礎			土間コンクリート同時施工基礎		
		地耐力 (kN/m <sup>2</sup> )			地耐力 (kN/m <sup>2</sup> )			地耐力 (kN/m <sup>2</sup> )		
		30	50	100	30	50	100	30	50	100
48	51	a・b	a・b	a・b	a・b	a・b	a・b	a・b	a・b	a・b
		870	770	560	560	560	560	650	630	630

■ 土間同時施工基礎アンカー一本数表

間口	アンカ
奥行呼称	本数
全サイズ	4
・柱1本あたり	

変更記事	設計監理
	施工

工事名	照査	担当	作図	尺度	御承認印
図面内容	カーポート エフルージュ 1500タイプ 2台用 単体セット 姿図 51-48				

図番	年月日	通し図番
----	-----	------