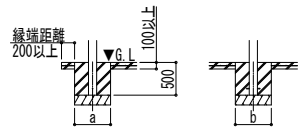
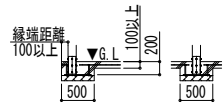


■ 土間コンクリート同時施工基礎の場合

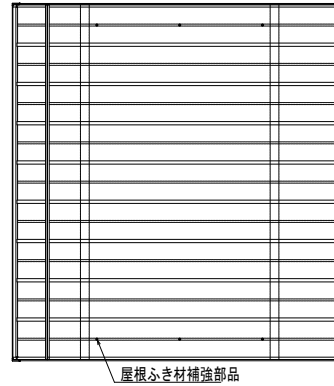


■ 土間コンクリート考慮基礎の場合

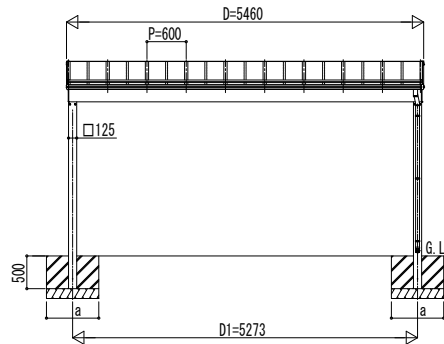
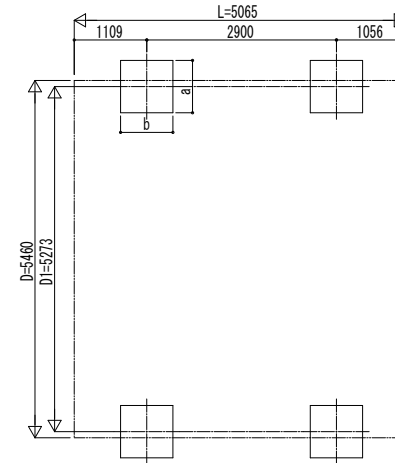


■ イージープレートの場合

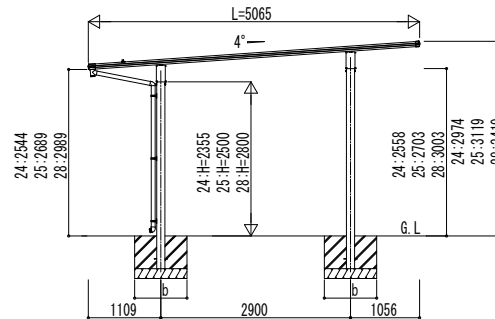
■ 姿図



■ 基礎配置図



■ 独立基礎の場合



■ 基礎寸法表

間口呼称 奥行呼称		サイドパネル有無共通								
		独立基礎			土間コンクリート考慮基礎			土間コンクリート同時施工基礎		
		地耐力 (kN/m <sup>2</sup> )			地耐力 (kN/m <sup>2</sup> )			地耐力 (kN/m <sup>2</sup> )		
30	50	100	30	50	100	30	50	100		
a・b	a・b	a・b	a・b	a・b	a・b	a・b	a・b	a・b	a・b	
54	51	930	830	600	600	600	600	700	680	

■ 土間同時施工基礎アンカー一本数表

間口	アンカ
奥行呼称	本数
全サイズ	4
・柱1本あたり	

変更記事	設計監理


工事名	
図面内容	カーポート エフルージュ 1500タイプ 2台用 単体セット 姿図 51-54

照査	担当	作図	尺度	御承認印

図番	
通し図番	