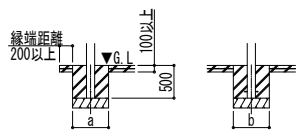
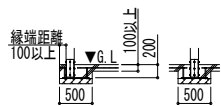


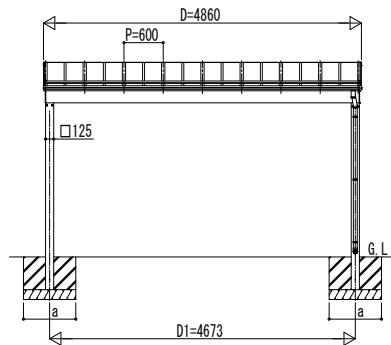
土間コンクリート同時施工基礎の場合



土間コンクリート考慮基礎の場合

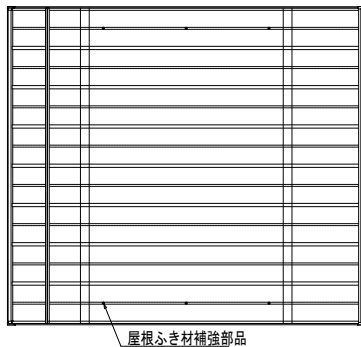


イーザープレートの場合

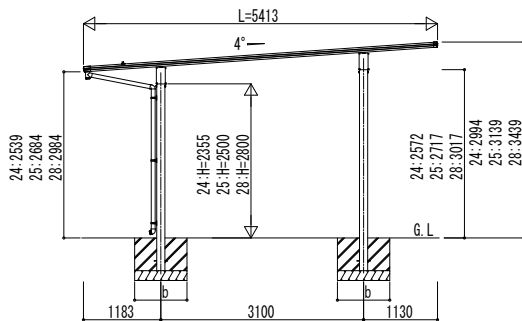
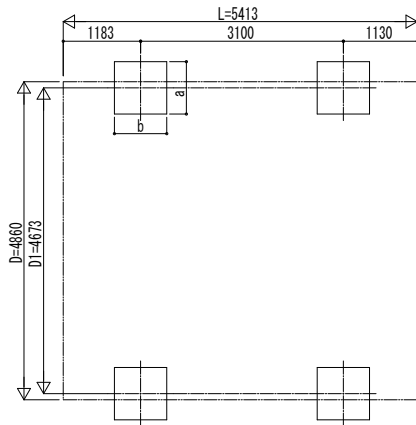


独立基礎の場合

■ 姿図



■ 基礎配置図



■ 基礎寸法表

間口呼称		奥行呼称		サイドパネル有無共通								
				独立基礎			土間コンクリート考慮基礎			土間コンクリート同時施工基礎		
				地耐力 (kN/m ²)			地耐力 (kN/m ²)			地耐力 (kN/m ²)		
30	50	100	30	50	100	30	50	100	a・b	a・b	a・b	
48	54	900	800	580	580	580	580	680	660	660		

■ 土間同時施工基礎アンカー一本数表

間口	アンカ
奥行呼称	本数
全サイズ	4

・柱1本あたり

変更記事	設計監理

工事名	
図面内容	カーポート エルージュ 1500タイプ 2台用 単体セット 姿図 54-48

照査	担当	作図	尺度

御承認印	

図番	