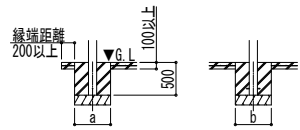
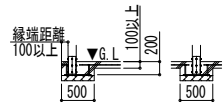


土間コンクリート同時施工基礎の場合

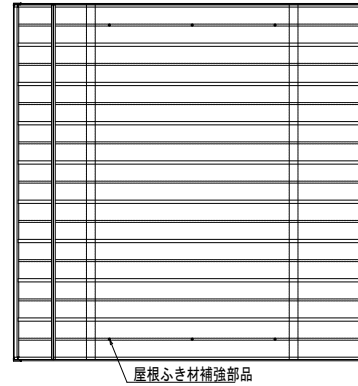


土間コンクリート考慮基礎の場合

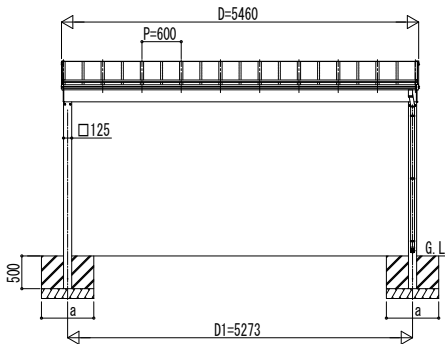
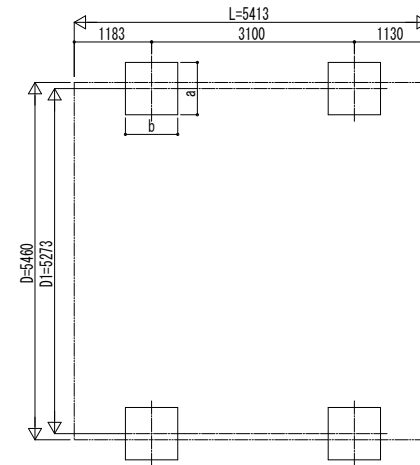


イージープレートの場合

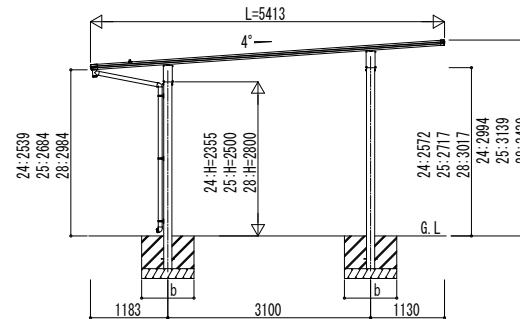
■ 平面図



■ 基礎配置図



独立基礎の場合



■ 基礎寸法表

間口呼称 奥行呼称		サイドパネル有無共通								
		独立基礎			土間コンクリート考慮基礎			土間コンクリート同時施工基礎		
		地耐力 (kN/m ²)			地耐力 (kN/m ²)			地耐力 (kN/m ²)		
30	50	100	30	50	100	30	50	100		
a・b	a・b	a・b	a・b	a・b	a・b	a・b	a・b	a・b	a・b	
54	54	950	860	620	620	620	620	730	710	

■ 土間同時施工基礎アンカー一本数表

間口	アンカ
奥行呼称	本数
全サイズ	4
・柱1本あたり	

変更記事	設計監理
	施工

工事名	照査	担当	作図	尺度	御承認印
図面内容	カーポート エフルージュ 1500タイプ				
	2台用 単体セット 姿図 54-54				

図番	YKK
通し図番	ap
年 月 日	