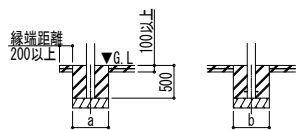
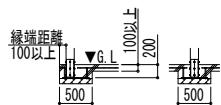


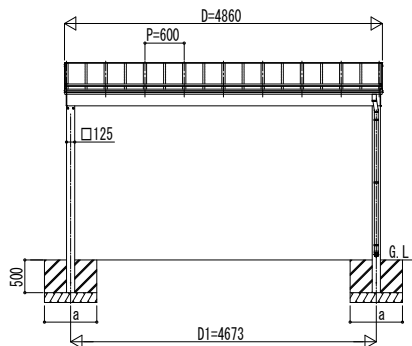
土間コンクリート同時施工基礎の場合



土間コンクリート考慮基礎の場合



イーザレートの場合

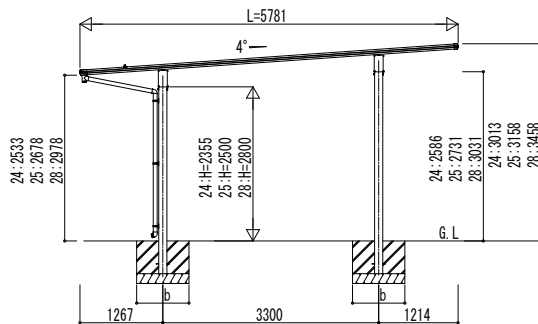
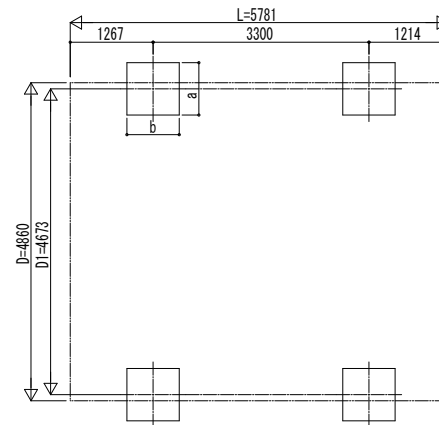


独立基礎の場合

■ 姿図



■ 基礎配置図



■ 基礎寸法表

		サイドパネル有無共通								
間口呼称	奥行呼称	独立基礎			土間コンクリート考慮基礎			土間コンクリート同時施工基礎		
		地耐力 (kN/m ²)			地耐力 (kN/m ²)			地耐力 (kN/m ²)		
		30	50	100	30	50	100	30	50	100
48	57	a・b	a・b	a・b	a・b	a・b	a・b	a・b	a・b	a・b
		920	820	600	600	600	600	710	690	690

■ 土間同時施工基礎アンカー一本数表

間口	アンカー
奥行呼称	本数
全サイズ	4

・柱1本あたり

変更記事	設計監理
施工	

工事名	工事
図面内容	カーポート エフルージュ 1500タイプ 2台用 単体セット 姿図 57-48

照査	担当	作図	尺度	御承認印
年 月 日				図番
				通し図番