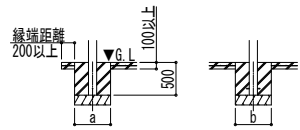
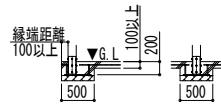


土間コンクリート同時施工基礎の場合

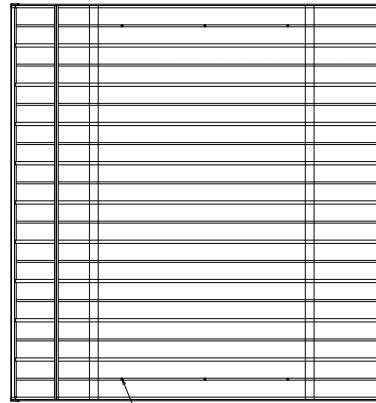


土間コンクリート考慮基礎の場合

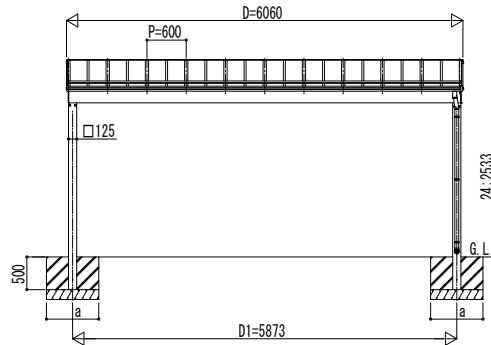
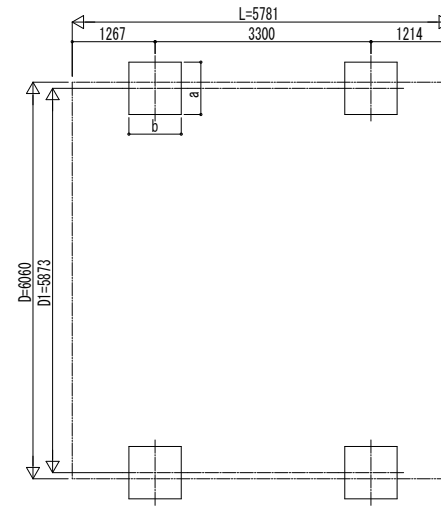


イーゼルプレートの場合

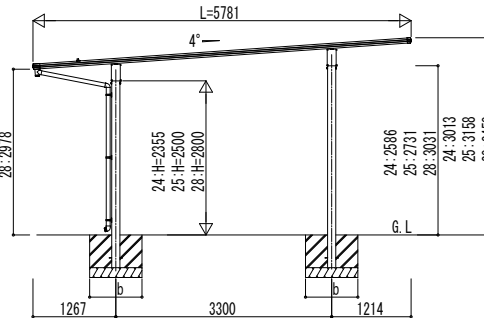
■ 姿図



■ 基礎配置図



独立基礎の場合



■ 基礎寸法表

		サイドパネル有無共通								
間口呼称	奥行呼称	独立基礎			土間コンクリート考慮基礎			土間コンクリート同時施工基礎		
		地耐力 (kN/m ²)			地耐力 (kN/m ²)			地耐力 (kN/m ²)		
		30	50	100	30	50	100	30	50	100
60	57	a・b	a・b	a・b	a・b	a・b	a・b	a・b	a・b	a・b
		1030	940	670	670	670	670	820	800	800

■ 土間同時施工基礎アンカー一本数表

間口	アンカー
奥行呼称	本数
全サイズ	4

・柱1本あたり

変更記事

設計監理

施工

工事名

工事

図面内容

カーポート エフルージュ 1500タイプ
2台用 単体セット 姿図 57-60

照査

担当

作図

尺度

御承認印

図番

通し図番

年 月 日