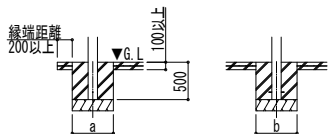
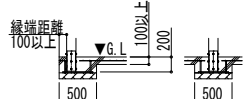


土間コンクリート同時施工基礎の場合

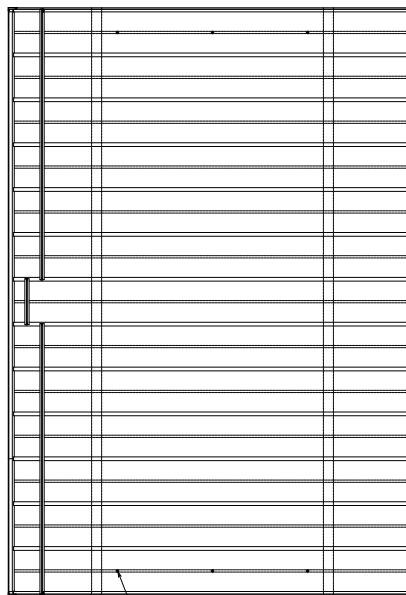


土間コンクリート考慮基礎の場合

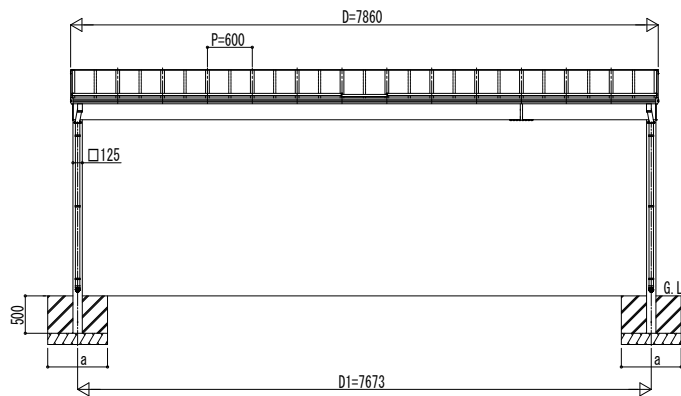
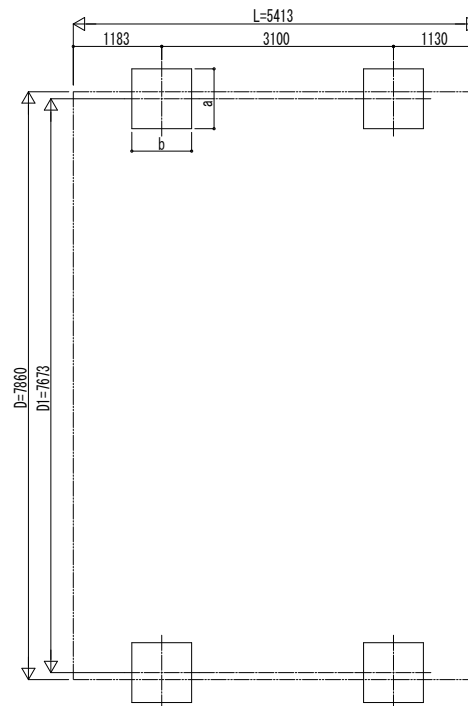


イージープレートの場合

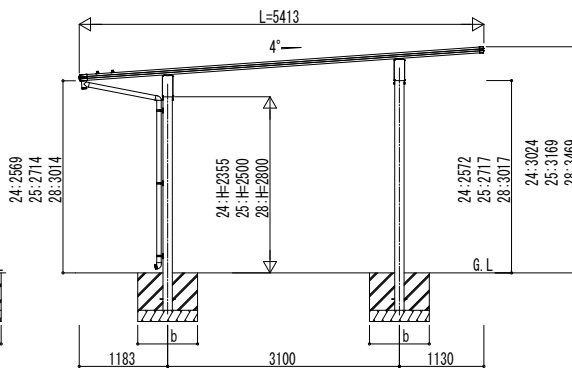
■ 姿図



■ 基礎配置図



独立基礎の場合



■ 基礎寸法表

間口呼称	奥行呼称	サイドパネル有無共通								
		独立基礎			土間コンクリート考慮基礎			土間コンクリート同時施工基礎		
		地耐力 (kN/m ²)			地耐力 (kN/m ²)			地耐力 (kN/m ²)		
78	54	30	50	100	30	50	100	30	50	100
		a・b	a・b	a・b	a・b	a・b	a・b	a・b	a・b	a・b
		1150	1060	740	740	740	740	930	910	910

■ 土間同時施工基礎アンカー一本数表

間口 奥行呼称	アンカー 本数
全サイズ	4

・柱1本あたり

変更記事	設計監理
	施工

工事名	照査	担当	作図	尺度	御承認印
図面内容	カーポート エフルージュ 1500タイプ				
	3台用 単体セット 姿図 54-78				

図番	図番
通し図番	年月日

