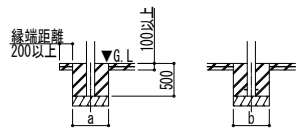
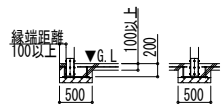


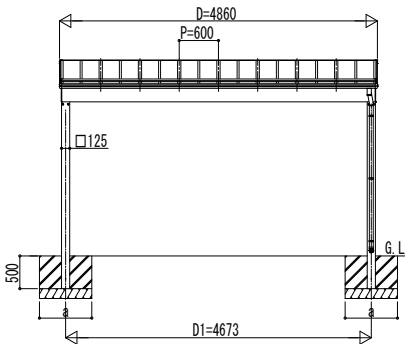
土間コンクリート同時施工基礎の場合



土間コンクリート考慮基礎の場合

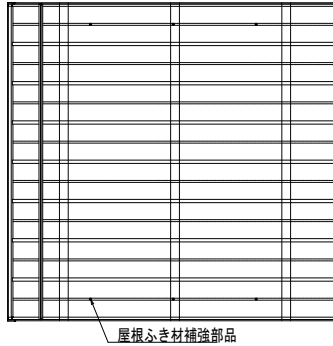


イーゼルプレートの場合

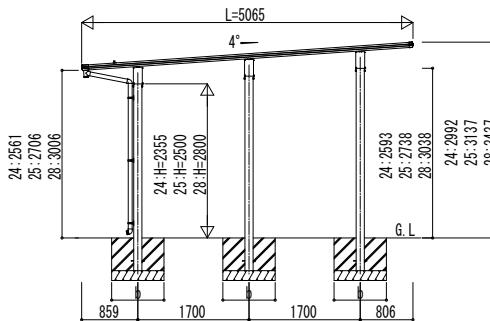
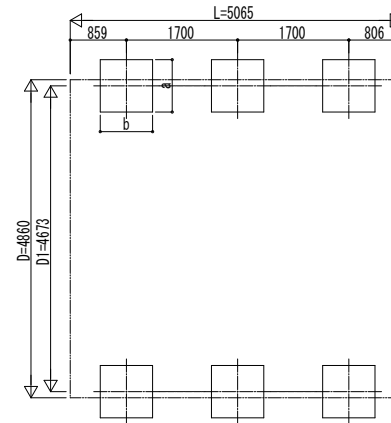


独立基礎の場合

■ 姿図



■ 基礎配置図



■ 基礎寸法表

		サイドパネル無								
間口呼称	奥行呼称	独立基礎			土間コンクリート考慮基礎			土間コンクリート同時施工基礎		
		地耐力 (kN/m ²)			地耐力 (kN/m ²)			地耐力 (kN/m ²)		
48	51	30	50	100	30	50	100	30	50	100
		a・b	a・b	a・b	a・b	a・b	a・b	a・b	a・b	a・b
		730	520	460	730	510	460	690	500	480

		サイドパネル有								
間口呼称	奥行呼称	独立基礎			土間コンクリート考慮基礎			土間コンクリート同時施工基礎		
		地耐力 (kN/m ²)			地耐力 (kN/m ²)			地耐力 (kN/m ²)		
48	51	30	50	100	30	50	100	30	50	100
		a・b	a・b	a・b	a・b	a・b	a・b	a・b	a・b	a・b
		730	560	460	730	510	460	690	500	480

■ 土間同時施工基礎アンカー本数表

間口	アンカ
奥行呼称	本数
全サイズ	2

・柱1本あたり

変更記事

設計監理

施工

工事名

図面内容

照査

担当

作図

尺度

御承認印

図番

通し図番

年月日