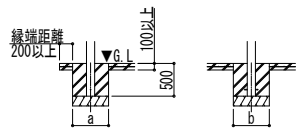
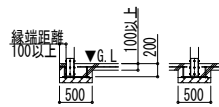


土間コンクリート同時施工基礎の場合

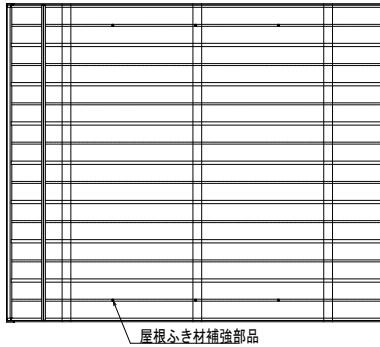


土間コンクリート考慮基礎の場合

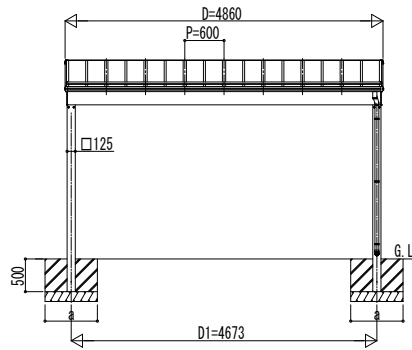
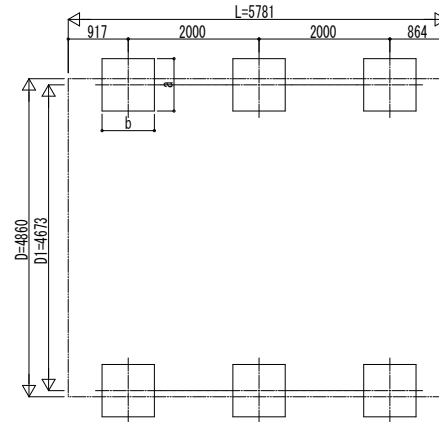


イーゼルプレートの場合

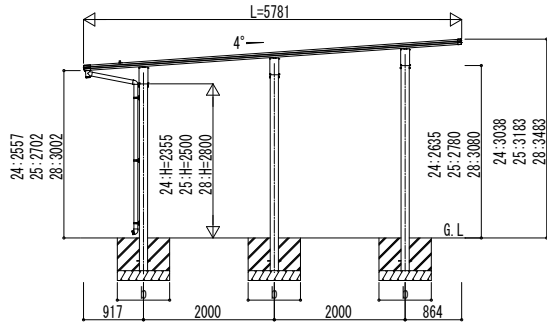
■ 姿図



■ 基礎配置図



独立基礎の場合



■ 基礎寸法表

		サイドパネル無								
間口呼称	奥行呼称	独立基礎			土間コンクリート考慮基礎			土間コンクリート同時施工基礎		
		地耐力 (kN/m ²)			地耐力 (kN/m ²)			地耐力 (kN/m ²)		
		30	50	100	30	50	100	30	50	100
48	57	a・b	a・b	a・b	a・b	a・b	a・b	a・b	a・b	a・b
		790	560	500	790	550	500	740	540	530

		サイドパネル有								
間口呼称	奥行呼称	独立基礎			土間コンクリート考慮基礎			土間コンクリート同時施工基礎		
		地耐力 (kN/m ²)			地耐力 (kN/m ²)			地耐力 (kN/m ²)		
		30	50	100	30	50	100	30	50	100
48	57	a・b	a・b	a・b	a・b	a・b	a・b	a・b	a・b	a・b
		790	620	500	790	550	500	740	540	530

■ 土間同時施工基礎アンカー本数表

間口	アンカー
奥行呼称	本数
全サイズ	2

・柱1本あたり

変更記事

設計監理

施工

工事名

図面内容

カーポート エフルージュ 3000タイプ
2台用 単体セット 姿図 57-48

照査

担当

作成

尺度

御承認印

年 月 日

図番

通し図番