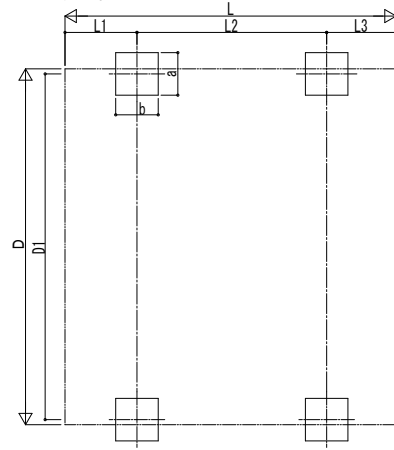
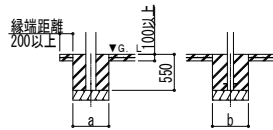


■基礎配置図

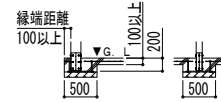


■基礎断面図

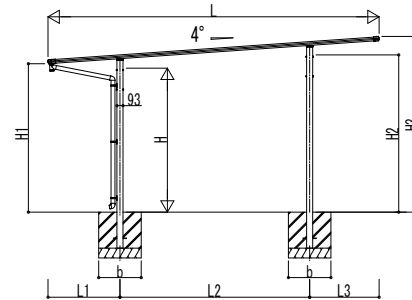
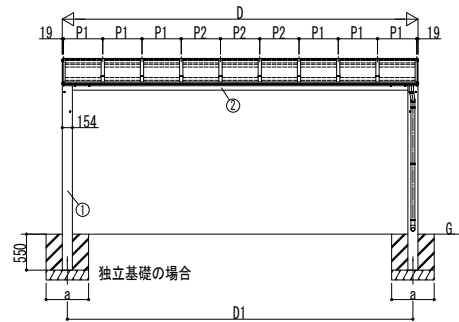
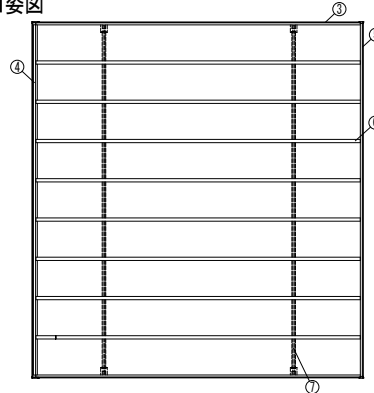
●土間コンクリート考慮基礎の場合



●イーザープレートの場合



■姿図



■基礎寸法表

間口呼称	奥行呼称	サイドパネル無					
		独立基礎			土間コンクリート考慮基礎		
		地耐力 [kN/m <sup>2</sup> ]					
		30	50	100	30	50	100
		a・b	a・b	a・b	a・b	a・b	a・b
36	51	700	650	650	500	500	500
	54	750	700	700	500	500	500
	57	750	700	700	500	500	500
48	51	900	800	750	550	550	550
	54	950	850	800	600	600	600
	57	1000	900	800	600	600	600
51	51	950	850	800	600	600	600
	54	1000	900	800	600	600	600
	57	1050	950	850	650	650	650
54	51	1000	900	800	600	600	600
	54	1050	950	850	650	650	650
	57	1050	950	850	650	650	650
60	51	1100	1000	850	650	650	650
	54	1100	1000	900	700	700	700
	57	1150	1050	900	700	700	700

間口呼称	奥行呼称	サイドパネル有					
		独立基礎			土間コンクリート考慮基礎		
		地耐力 [kN/m <sup>2</sup> ]					
		30	50	100	30	50	100
		a・b	a・b	a・b	a・b	a・b	a・b
36	51	1000	900	700	500	500	500
	54	1050	900	700	500	500	500
	57	1050	950	750	500	500	500
48	51	1050	950	750	550	550	550
	54	1100	1000	800	600	600	600
	57	1150	1050	850	600	600	600
51	51	1100	1000	800	600	600	600
	54	1100	1000	800	600	600	600
	57	1150	1050	850	650	650	650
54	51	1100	1000	800	600	600	600
	54	1100	1000	850	650	650	650
	57	1150	1050	850	650	650	650
60	51	1100	1000	850	650	650	650
	54	1150	1050	900	700	700	700
	57	1200	1100	900	700	700	700

■製品寸法表

間口呼称	奥行呼称	高さ呼称	D	D1	L	L1	L2	L3	P1	P2	H	H1	H2	H3							
36	51	22	3638	3483	5062	1100	2900	1062	600	600	2200	2268	2403	2685							
	54														5410	1174	3100	1136	2263	2417	2704
	57														5778	1258	3300	1220	2257	2431	2724
48	51	22	4838	4683	5062	1100	2900	1062	600	600	2200	2268	2403	2685							
	54														5410	1174	3100	1136	2263	2417	2704
	57														5778	1258	3300	1220	2257	2431	2724
51	51	22	5120	4965	5062	1100	2900	1062	600	494	2200	2268	2403	2685							
	54														5410	1174	3100	1136	2263	2417	2704
	57														5778	1258	3300	1220	2257	2431	2724
54	51	22	5438	5283	5062	1100	2900	1062	600	600	2200	2268	2403	2685							
	54														5410	1174	3100	1136	2263	2417	2704
	57														5778	1258	3300	1220	2257	2431	2724
60	51	22	6038	5883	5062	1100	2900	1062	600	600	2200	2268	2403	2685							
	54														5410	1174	3100	1136	2263	2417	2704
	57														5778	1258	3300	1220	2257	2431	2724

・H=2500 (H=2800) の場合、H, H1, H2, H3は300 (600) 足した寸法にしてください。

■主要部材材質一覧

主要部材	材質	表面処理
①柱	アルミニウム合金 押出形	陽極酸化塗装複合被膜
②梁	アルミニウム合金 押出形	陽極酸化塗装複合被膜
③前枠	アルミニウム合金 押出形	陽極酸化塗装複合被膜 オレフィン系樹脂 化粧シート 貼り
④後枠	アルミニウム合金 押出形	陽極酸化塗装複合被膜 オレフィン系樹脂 化粧シート 貼り
⑤中棧	アルミニウム合金 押出形	陽極酸化塗装複合被膜 オレフィン系樹脂 化粧シート 貼り
⑥垂木	アルミニウム合金 押出形	陽極酸化塗装複合被膜
⑦中棧	アルミニウム合金 押出形	陽極酸化塗装複合被膜

D : 間口  
D1 : 柱芯々(間口方向)  
L : 奥行  
L1 : 柱芯々~屋根端部(水下側)  
L2 : 柱芯々(奥行方向)  
L3 : 柱芯々~屋根端部(水上側)  
P : 垂木ピッチ  
H : 高さ (G.L~梁下(水下側))  
H1 : G.L~屋根下端(水下側)  
H2 : G.L~梁下(水上側)  
H3 : G.L~屋根上端(水上側)  
a : 基礎 (間口方向)  
b : 基礎 (奥行方向)

変更記事	設計監理	工事名	照査	担当	作図	尺度	御承認印	図番
	施工	カーポート エフルージュ FIRST 600タイプ 2台用 単体セット 納まり図						

図面内容	工事	図番
カーポート エフルージュ FIRST 600タイプ 2台用 単体セット 納まり図		

年	月	日	通し図番

年	月	日

図番	通し図番