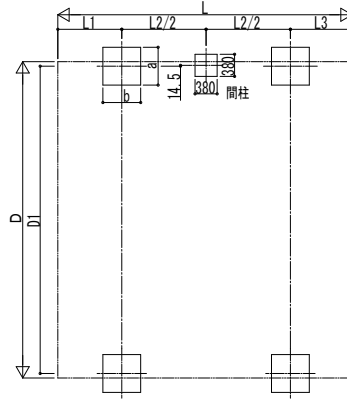
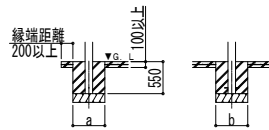


■基礎配置図

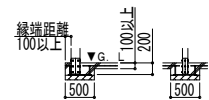


■基礎断面図

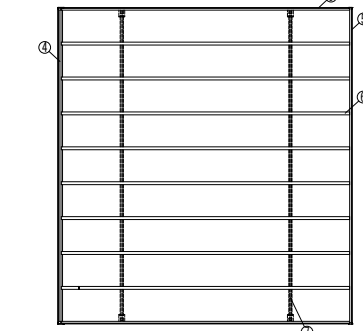
●土間コンクリート考慮基礎の場合



●イーザープレートの場合



■姿図



■基礎寸法表

開口呼称	奥行呼称	サイドパネル有					
		独立基礎			土間コンクリート考慮基礎		
		地耐力 [kN/m ²]		地耐力 [kN/m ²]		地耐力 [kN/m ²]	
		30	50	100	30	50	100
		a・b	a・b	a・b	a・b	a・b	a・b
36	51	1000	900	700	500	500	500
	54	1050	900	700	500	500	500
	57	1050	950	750	500	500	500
48	51	1050	950	750	550	550	550
	54	1100	1000	800	600	600	600
	57	1150	1050	850	600	600	600
51	51	1100	1000	800	600	600	600
	54	1100	1000	800	600	600	600
	57	1150	1050	850	650	650	650
54	51	1100	1000	800	600	600	600
	54	1100	1000	850	650	650	650
	57	1150	1050	850	650	650	650
60	51	1100	1000	850	650	650	650
	54	1150	1050	900	700	700	700
	57	1200	1100	900	700	700	700

■製品寸法表

開口呼称	奥行呼称	高さ呼称	D	D1	L	L1	L2	L3	P1	P2	H	H1	H2	H3
36	51	22	3638	3483	5062	1100	2900	1062	600	600	2200	2268	2403	2685
	54				5410	1174	3100	1136				2263	2417	2704
	57				5778	1258	3300	1220				2257	2431	2724
48	51	22	4838	4683	5062	1100	2900	1062	600	600	2200	2268	2403	2685
	54				5410	1174	3100	1136				2263	2417	2704
	57				5778	1258	3300	1220				2257	2431	2724
51	51	22	5120	4965	5062	1100	2900	1062	600	494	2200	2268	2403	2685
	54				5410	1174	3100	1136				2263	2417	2704
	57				5778	1258	3300	1220				2257	2431	2724
54	54	22	5438	5283	5062	1100	2900	1062	600	600	2200	2268	2403	2685
	57				5778	1258	3300	1220				2263	2417	2704
	51				5062	1100	2900	1062				2268	2403	2685
60	54	22	6038	5883	5062	1100	2900	1062	600	600	2200	2268	2403	2685
	57				5778	1258	3300	1220				2263	2417	2704
	51				5062	1100	2900	1062				2268	2403	2685

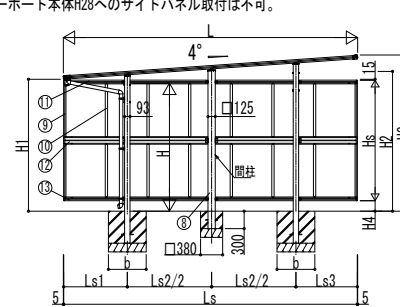
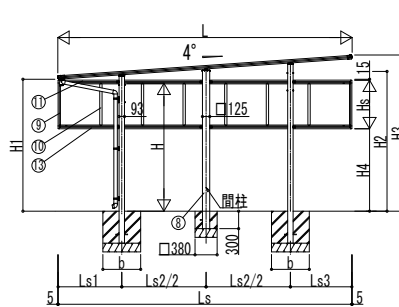
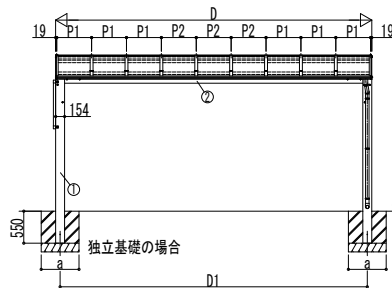
・H=2500の場合、H、H1、H2、H3は300足した寸法にしてください。

■サイドパネル寸法表

サイドパネル呼称	本体奥行呼称	本体高さ呼称	L	Ls	Ls1	Ls2	Ls3	H	Hs	H4
1段タイプ	51-08	51	5062	5052	1095	2900	1057	2200	836	1417
	54-08	54	5410	5400	1169	3100	1131		836	1412
	57-08	57	5778	5768	1253	3300	1215		836	1406
	51-10	51	5062	5052	1095	2900	1057		1036	1217
	54-10	54	5410	5400	1169	3100	1131		1036	1212
	57-10	57	5778	5768	1253	3300	1215		1036	1206
2段タイプ	51-17	51	5062	5052	1095	2900	1057	2200	1673	590
	54-17	54	5410	5400	1169	3100	1131		1673	575
	57-17	57	5778	5768	1253	3300	1215		1673	569
	51-19	51	5062	5052	1095	2900	1057		1873	380
	54-19	54	5410	5400	1169	3100	1131		1873	375
	57-19	57	5778	5768	1253	3300	1215		1873	369
51-21	51	5062	5052	1095	2900	1057	2073	180		
54-21	54	5410	5400	1169	3100	1131	2073	175		
57-21	57	5778	5768	1253	3300	1215	2073	169		

・H=2500mmの場合、H4は300足した寸法にしてください。

※カーポート本体R28へのサイドパネル取付は不可。



変更記事

設計監理

施工

図面内容

カーポート エフルージュ FIRST 600タイプ

2台用 単体セット サイドパネル 納まり図

工事名

工事

照査 担当 作図 尺度

御承認印

図番

通し図番

年月日