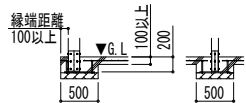
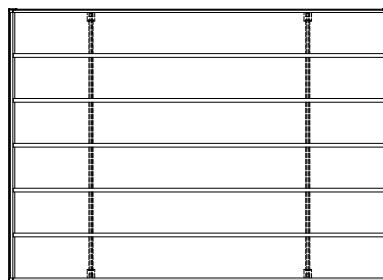


土間コンクリート考慮基礎の場合

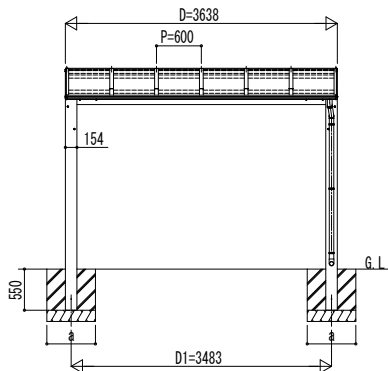
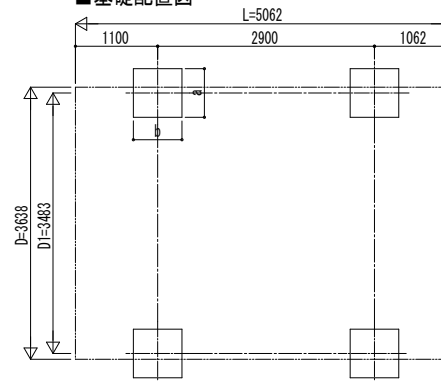


イーゼルプレートの場合

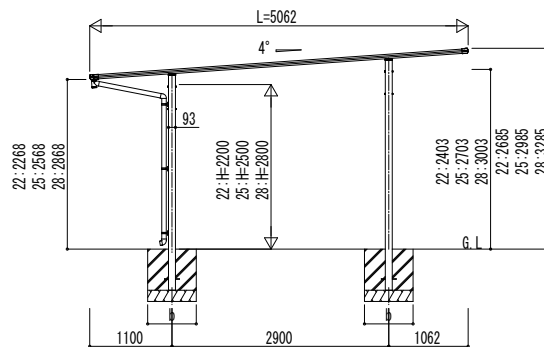
■ 断面図



■ 基礎配置図



独立基礎の場合



■ 基礎寸法表

間口呼称		奥行呼称		サイドパネル無					
				独立基礎			土間コンクリート考慮基礎		
				地耐力 (kN/m <sup>2</sup> )			地耐力 (kN/m <sup>2</sup> )		
36	51	30	50	100	30	50	100		
		a・b	a・b	a・b	a・b	a・b	a・b		
700	650	650	500	500	500				

間口呼称		奥行呼称		サイドパネル有					
				独立基礎			土間コンクリート考慮基礎		
				地耐力 (kN/m <sup>2</sup> )			地耐力 (kN/m <sup>2</sup> )		
36	51	30	50	100	30	50	100		
		a・b	a・b	a・b	a・b	a・b	a・b		
1000	900	700	500	500	500				

変更記事	設計監理	工事名	照査	担当	作図	尺度	御承認印	図番
	施工	図面内容						通し図番

工事名	照査	担当	作図	尺度	御承認印
カーポート エフルージュ FIRST 600タイプ 2台用 単体セット 姿図 51-36					

照査	担当	作図	尺度	御承認印

図番	通し図番

