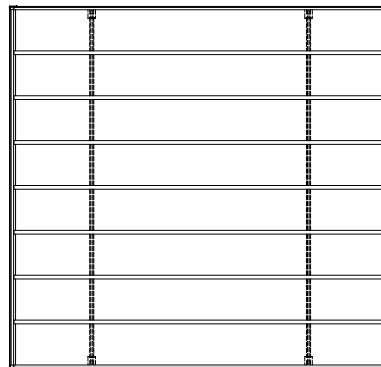
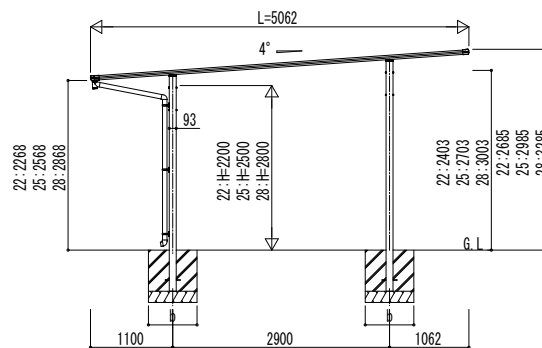
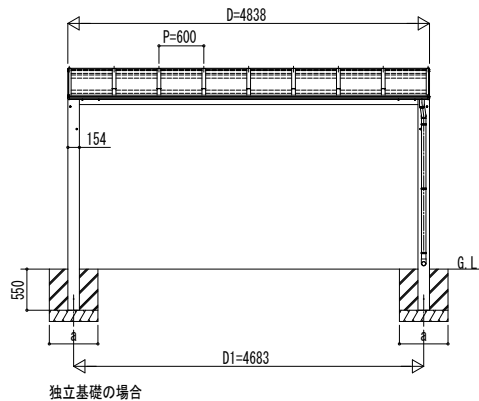
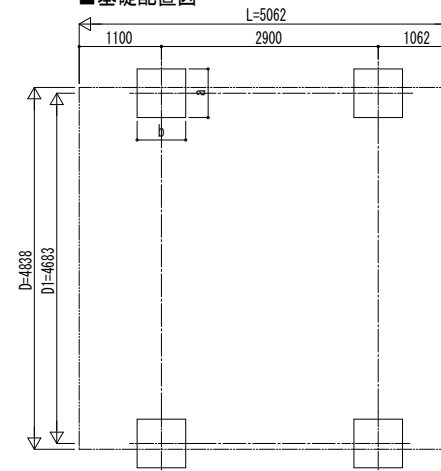


■ 姿図



■ 基礎配置図



■ 基礎寸法表

間口呼称 奥行呼称		サイドパネル無					
		独立基礎			土間コンクリート考慮基礎		
		地耐力 (kN/m ²)			地耐力 (kN/m ²)		
30	50	100	30	50	100		
a・b	a・b	a・b	a・b	a・b	a・b		
48	51	900	800	750	550	550	

間口呼称 奥行呼称		サイドパネル有					
		独立基礎			土間コンクリート考慮基礎		
		地耐力 (kN/m ²)			地耐力 (kN/m ²)		
30	50	100	30	50	100		
a・b	a・b	a・b	a・b	a・b	a・b		
48	51	1050	950	750	550	550	

変更記事

設計監理

施工

工事名

図面内容
カーポート エフルージュ FIRST 600タイプ
2台用 単体セット 姿図 51-48

照査 担当 作図 尺度 御承認印

年月日

図番

通し図番