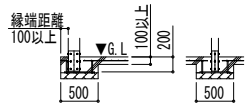
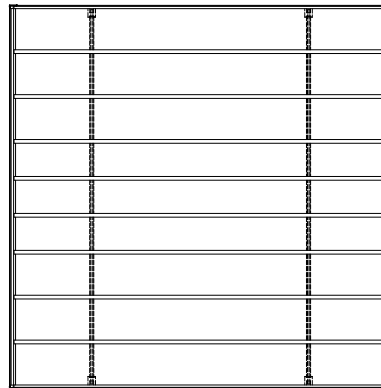


土間コンクリート考慮基礎の場合

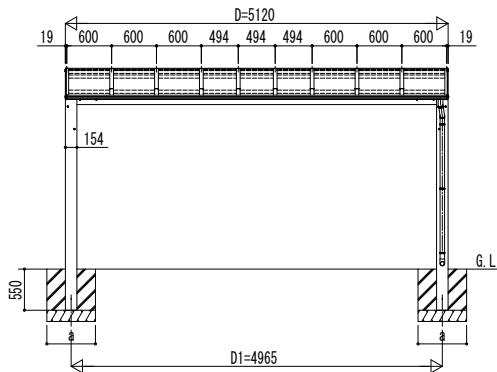
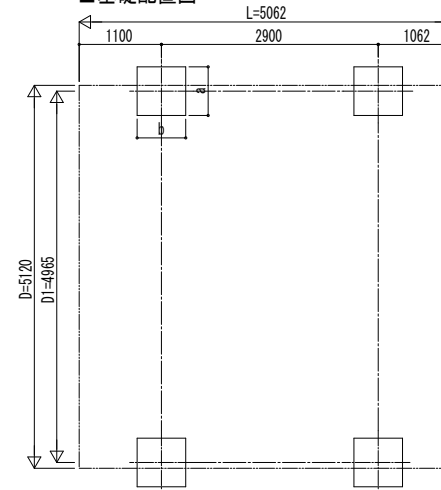


イージープレートの場合

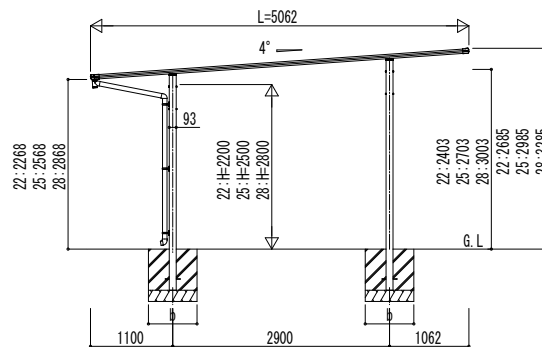
■ 姿図



■ 基礎配置図



独立基礎の場合



■ 基礎寸法表

間口呼称		奥行呼称		サイドパネル無						
				独立基礎			土間コンクリート考慮基礎			
				地耐力 (kN/m ²)			地耐力 (kN/m ²)			
30	50	100	30	50	100	a · b	a · b	a · b	a · b	a · b
51	51	950	850	800	600	600	600			

間口呼称		奥行呼称		サイドパネル有						
				独立基礎			土間コンクリート考慮基礎			
				地耐力 (kN/m ²)			地耐力 (kN/m ²)			
30	50	100	30	50	100	a · b	a · b	a · b	a · b	a · b
51	51	1100	1000	800	600	600	600			

変更記事	設計監理	工事名	照査	担当	作図	尺度	御承認印	図番
	施工	図面内容						通し図番

工事名	照査	担当	作図	尺度	御承認印	図番
カーポート エフルージュ FIRST 600タイプ 2台用 単体セット 姿図 51-51						

照査	担当	作図	尺度	御承認印	図番