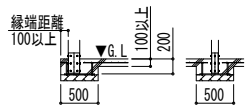
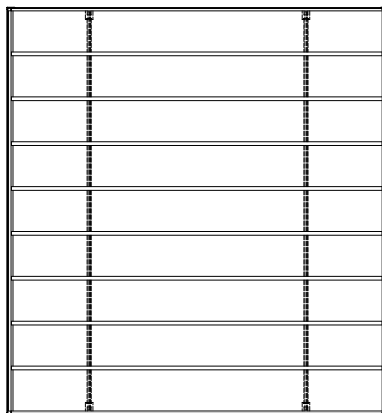


土間コンクリート考慮基礎の場合

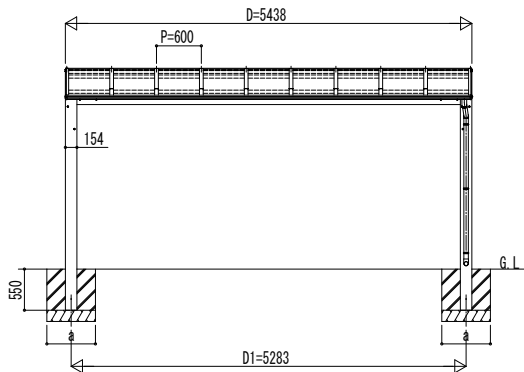
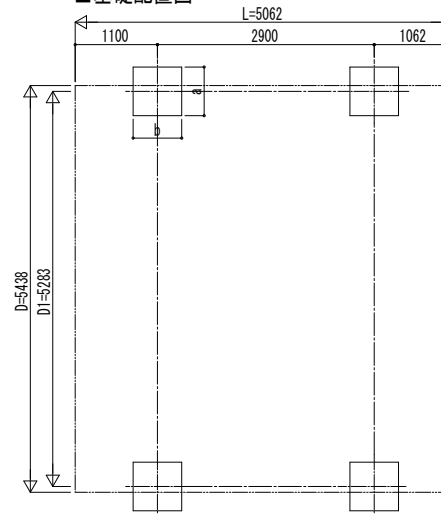


イーゼルプレートの場合

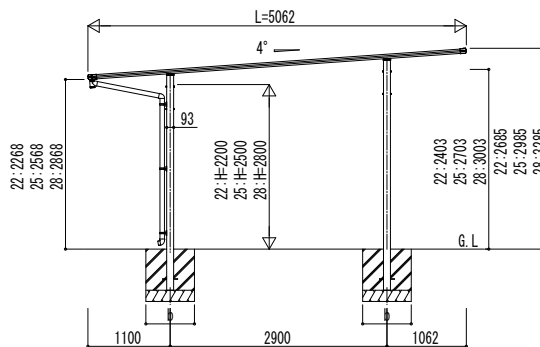
■ 姿図



■ 基礎配置図



独立基礎の場合



■ 基礎寸法表

間口呼称		奥行呼称		サイドパネル無					
				独立基礎			土間コンクリート考慮基礎		
				地耐力 (kN/m ²)			地耐力 (kN/m ²)		
54	51	1000	900	800	600	600	600	600	

間口呼称		奥行呼称		サイドパネル有					
				独立基礎			土間コンクリート考慮基礎		
				地耐力 (kN/m ²)			地耐力 (kN/m ²)		
54	51	1100	1000	800	600	600	600	600	

変更記事	設計監理
	施工

工事名	照査	担当	作図	尺度	御承認印
図面内容	カーポート エフルージュ FIRST 600タイプ 2台用 単体セット 姿図 51-54				

図番	通し図番
	年 月 日

図番	通し図番
	年 月 日

図番	通し図番
	年 月 日