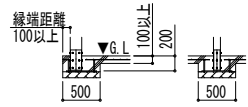
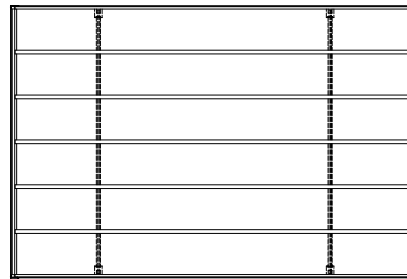


土間コンクリート考慮基礎の場合

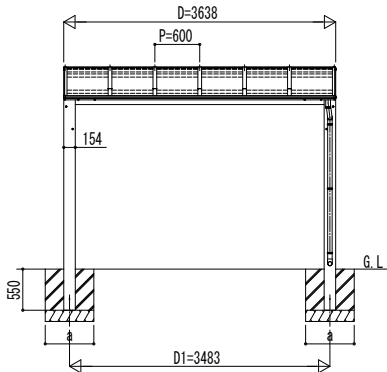
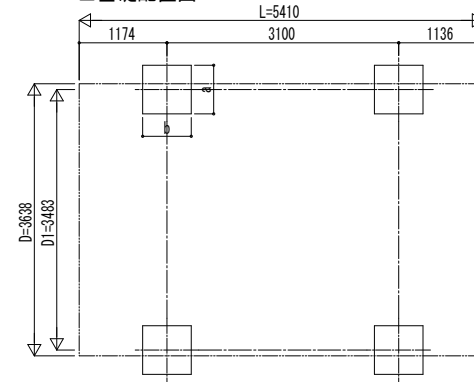


イージープレートの場合

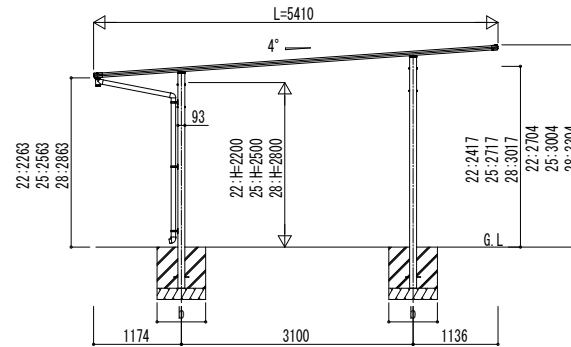
■ 姿図



■ 基礎配置図



独立基礎の場合



■ 基礎寸法表

		サイドパネル無					
		独立基礎			土間コンクリート考慮基礎		
間口呼称	奥行呼称	地耐力 (kN/m <sup>2</sup> )					
		36	54	30	50	100	30
a・b	a・b			a・b	a・b	a・b	a・b
		サイドパネル有					
		独立基礎			土間コンクリート考慮基礎		
		地耐力 (kN/m <sup>2</sup> )					
36	54	30	50	100	30	50	100
		a・b	a・b	a・b	a・b	a・b	a・b
36	54	1050	900	700	500	500	500

変更記事	設計監理
	施工

工事名	照査	担当	作図	尺度	御承認印
図面内容 カーポート エフルージュ FIRST 600タイプ 2台用 単体セット 姿図 54-36					

図番	通し図番	年 月 日