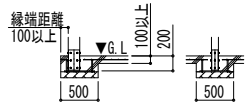
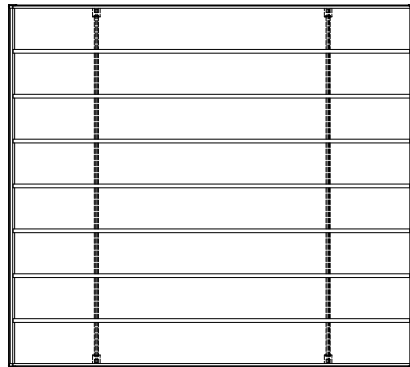


土間コンクリート考慮基礎の場合

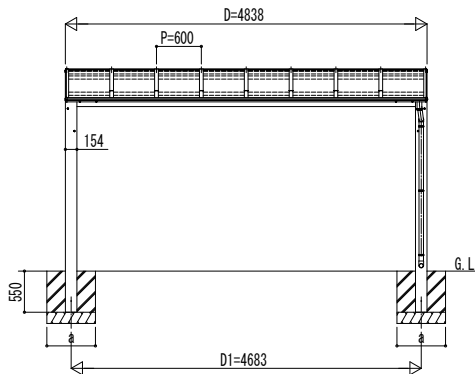
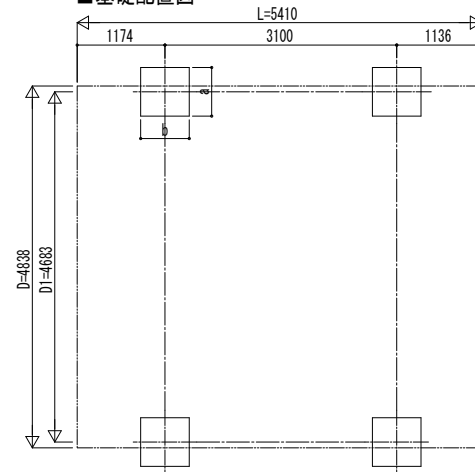


イーゼルプレートの場合

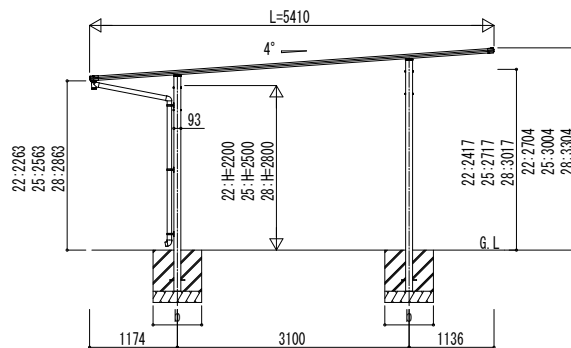
■姿図



■基礎配置図



独立基礎の場合



■基礎寸法表

		サイドパネル無					
		独立基礎			土間コンクリート考慮基礎		
		地耐力 (kN/m <sup>2</sup> )					
間口呼称	奥行呼称	30	50	100	30	50	100
48	54	a・b	a・b	a・b	a・b	a・b	a・b
		950	850	800	600	600	600

		サイドパネル有					
		独立基礎			土間コンクリート考慮基礎		
		地耐力 (kN/m <sup>2</sup> )					
間口呼称	奥行呼称	30	50	100	30	50	100
48	54	a・b	a・b	a・b	a・b	a・b	a・b
		1100	1000	800	600	600	600

変更記事	設計監理	工事名	照査	担当	作図	尺度	御承認印	図番
	施工	図面内容						YKK ap

工事名	照査	担当	作図	尺度	御承認印	図番
カーポート エフルージュ FIRST 600タイプ 2台用 単体セット 姿図 54-48						YKK ap

照査	担当	作図	尺度	御承認印	図番
					YKK ap