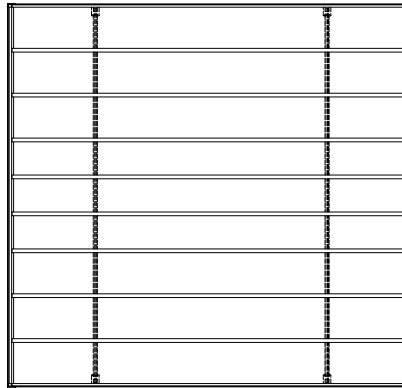
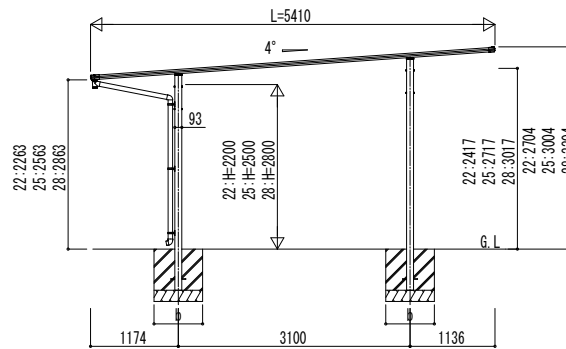
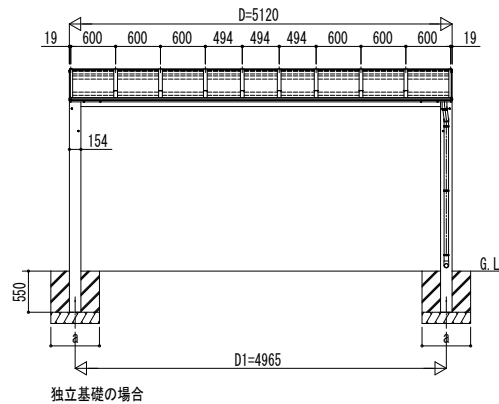
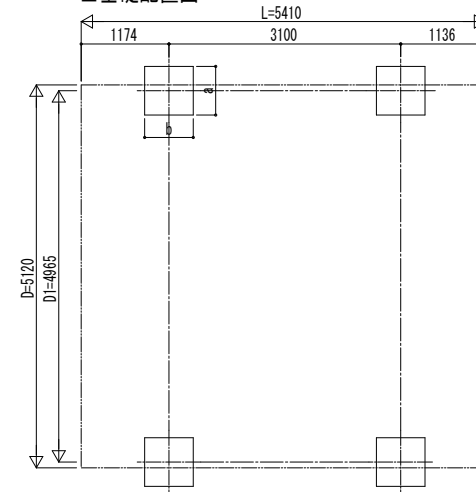


■ 姿図



■ 基礎配置図



■ 基礎寸法表

		サイドパネル無					
		独立基礎			土間コンクリート考慮基礎		
間口呼称	奥行呼称	地耐力 (kN/m ²)			地耐力 (kN/m ²)		
51	54	30	50	100	30	50	100
		a・b	a・b	a・b	a・b	a・b	a・b
51	54	1000	900	800	600	600	600

		サイドパネル有					
		独立基礎			土間コンクリート考慮基礎		
間口呼称	奥行呼称	地耐力 (kN/m ²)			地耐力 (kN/m ²)		
51	54	30	50	100	30	50	100
		a・b	a・b	a・b	a・b	a・b	a・b
51	54	1100	1000	800	600	600	600

変更記事	設計監理
	施工

工事名	工事
図面内容	図面内容

照査	担当	作図	尺度	御承認印

図番	YKK AP
通し図番	2台用 単体セット 姿図 54-51
年 月 日	

