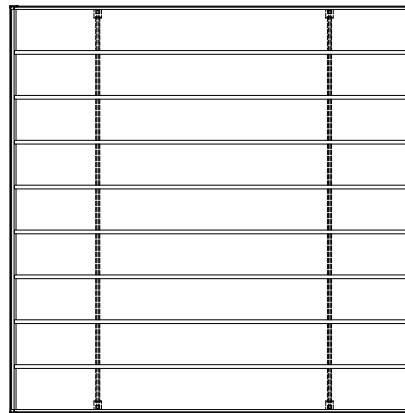
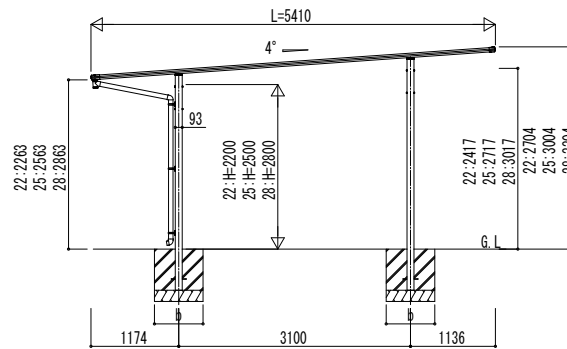
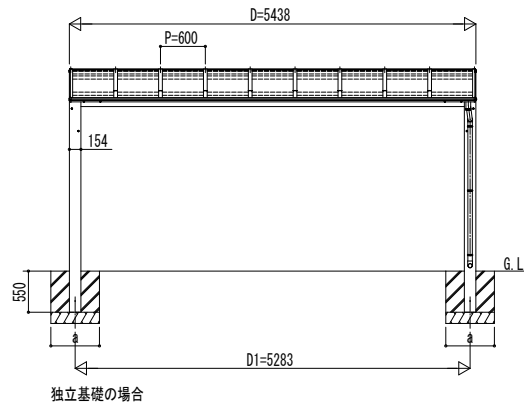
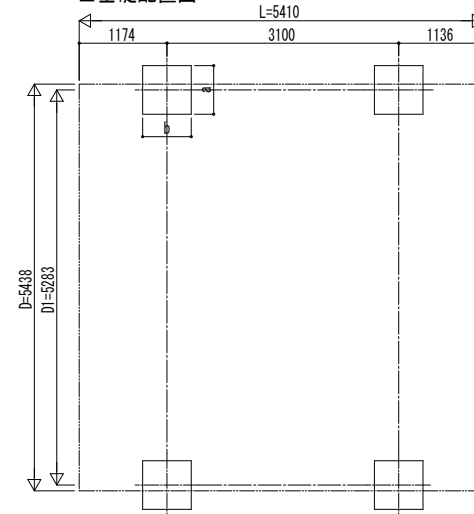


■ 姿図



■ 基礎配置図



■ 基礎寸法表

間口呼称		奥行呼称		サイドパネル無										
				独立基礎			土間コンクリート考慮基礎							
				地耐力 (kN/m ²)			地耐力 (kN/m ²)							
30	50	100	30	50	100	54	54	1050	950	850	650	650	650	
a・b	a・b	a・b	a・b	a・b	a・b	a・b								

間口呼称		奥行呼称		サイドパネル有										
				独立基礎			土間コンクリート考慮基礎							
				地耐力 (kN/m ²)			地耐力 (kN/m ²)							
30	50	100	30	50	100	54	54	1100	1000	850	650	650	650	
a・b	a・b	a・b	a・b	a・b	a・b	a・b								

変更記事	設計監理	工事名	照査	担当	作図	尺度	御承認印	図番
	施工	図面内容						通し図番

工事名	照査	担当	作図	尺度	御承認印	図番
カーポート エフルージュ FIRST 600タイプ 2台用 単体セット 姿図 54-54						

照査	担当	作図	尺度	御承認印	図番

図番	通し図番	年 月 日