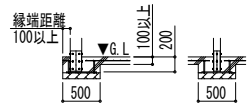
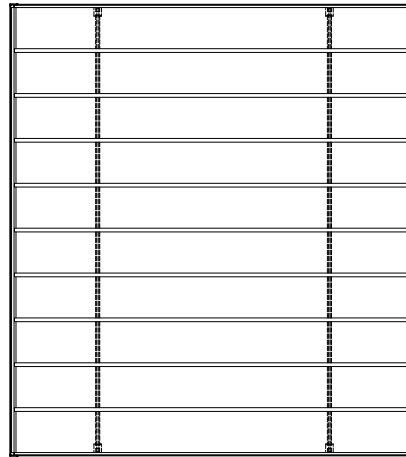


土間コンクリート考慮基礎の場合

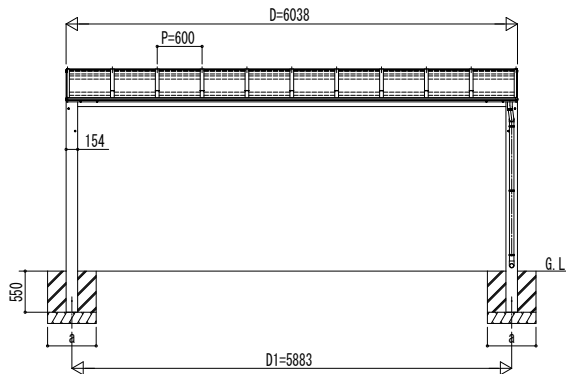
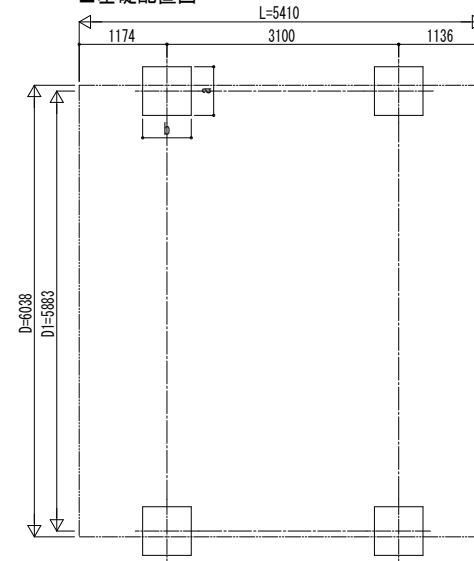


イーゼルプレートの場合

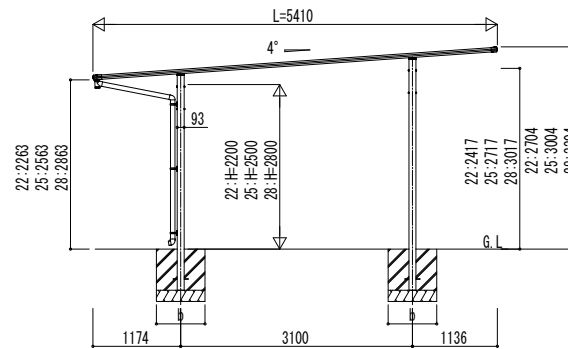
■ 梁図



■ 基礎配置図



独立基礎の場合



■ 基礎寸法表

		サイドパネル無					
		独立基礎			土間コンクリート考慮基礎		
		地耐力 (kN/m ²)					
間口呼称	奥行呼称	30	50	100	30	50	100
		a・b	a・b	a・b	a・b	a・b	a・b
60	54	1100	1000	900	700	700	700

		サイドパネル有					
		独立基礎			土間コンクリート考慮基礎		
		地耐力 (kN/m ²)					
間口呼称	奥行呼称	30	50	100	30	50	100
		a・b	a・b	a・b	a・b	a・b	a・b
60	54	1150	1050	900	700	700	700

変更記事	設計監理	工事名	照査	担当	作図	尺度	御承認印	図番
	施工	図面内容						通し図番

工事名	照査	担当	作図	尺度	御承認印
図面内容					

照査	担当	作図	尺度	御承認印

図番	通し図番