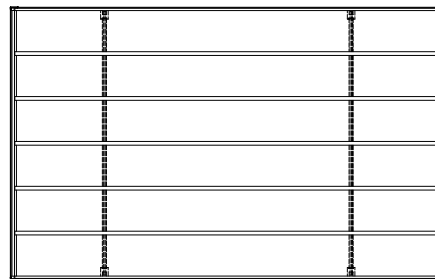
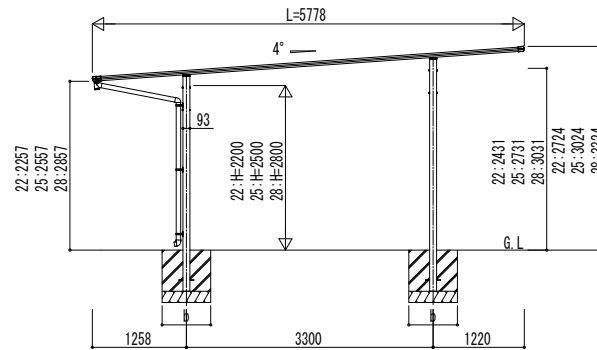
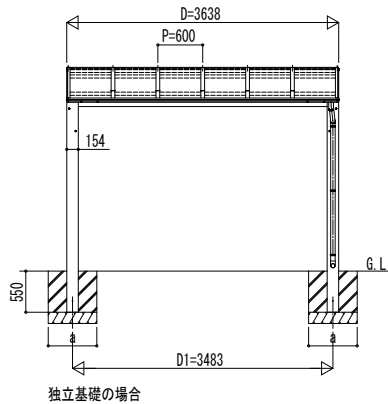
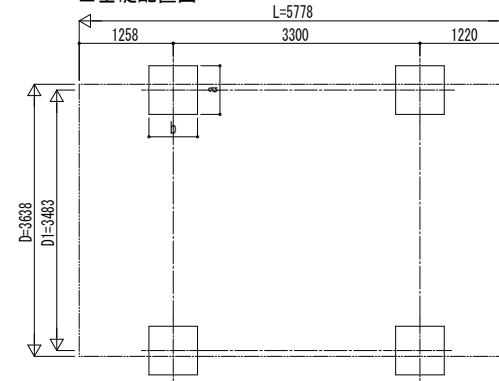


■ 姿図



■ 基礎配置図



■ 基礎寸法表

		サイドパネル無					
		独立基礎			土間コンクリート考慮基礎		
間口呼称	奥行呼称	地耐力 (kN/m ²)			地耐力 (kN/m ²)		
36	57	30	50	100	30	50	100
		a・b	a・b	a・b	a・b	a・b	a・b

		サイドパネル有					
		独立基礎			土間コンクリート考慮基礎		
間口呼称	奥行呼称	地耐力 (kN/m ²)			地耐力 (kN/m ²)		
36	57	30	50	100	30	50	100
		a・b	a・b	a・b	a・b	a・b	a・b

変更記事	設計監理
	施工

工事名	図面内容
カーポート エフルージュ FIRST 600タイプ	2台用 単体セット 姿図 57-36

殿
殿

工事

照査	担当	作図	尺度	御承認印
年 月 日				図番
				通し図番

YKK
ap