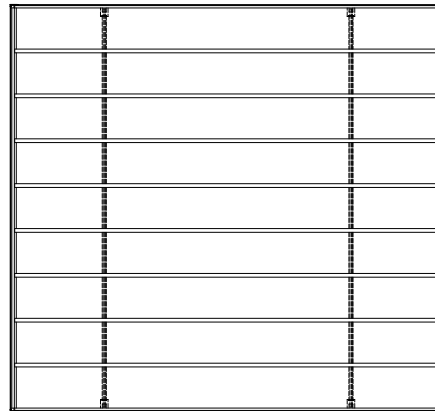
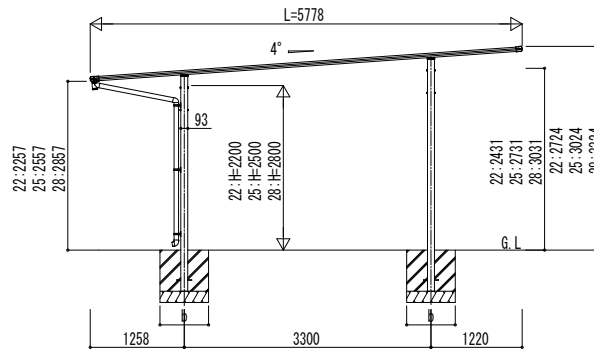
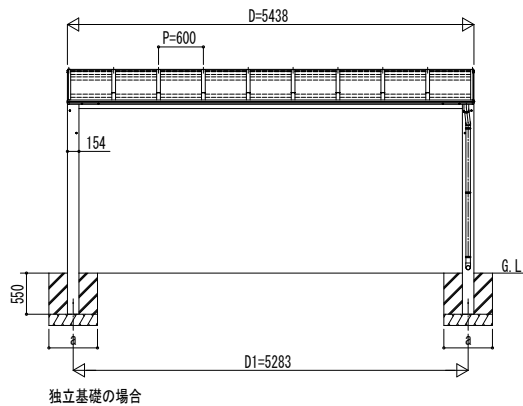
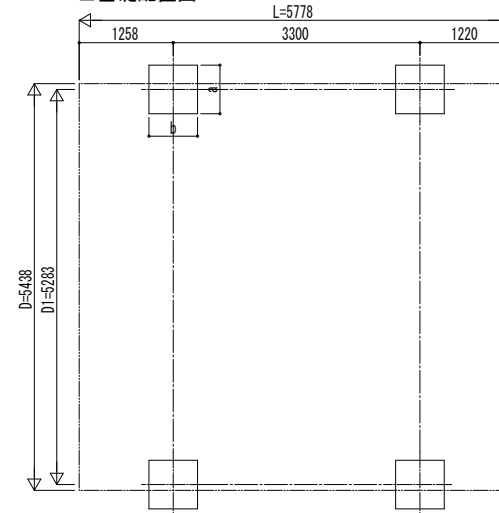


■姿図



■基礎配置図



■基礎寸法表

		サイドパネル無					
		独立基礎			土間コンクリート考慮基礎		
		地耐力 (kN/m <sup>2</sup> )			地耐力 (kN/m <sup>2</sup> )		
間口呼称	奥行呼称	30	50	100	30	50	100
54	57	a・b	a・b	a・b	a・b	a・b	a・b
		1050	950	850	650	650	650

		サイドパネル有					
		独立基礎			土間コンクリート考慮基礎		
		地耐力 (kN/m <sup>2</sup> )			地耐力 (kN/m <sup>2</sup> )		
間口呼称	奥行呼称	30	50	100	30	50	100
54	57	a・b	a・b	a・b	a・b	a・b	a・b
		1150	1050	850	650	650	650

変更記事	設計監理
	施工

工事名	照査	担当	作図	尺度	御承認印
図面内容					

図面内容	カーポート エフルージュ FIRST 600タイプ
図番	2台用 単体セット 姿図 57-54

図番	通し図番	年月日