

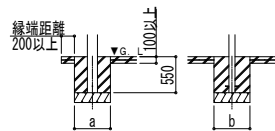
■基礎寸法表

		サイドパネル有無共通					
間口呼称	奥行呼称	独立基礎			土間コンクリート考慮基礎		
		地耐力 [kN/m ²]			地耐力 [kN/m ²]		
		30	50	100	30	50	100
72	a・b	a・b	a・b	a・b	a・b	a・b	a・b
	51	1100	1000	700	700	700	700
	57	1150	1050	750	750	750	750

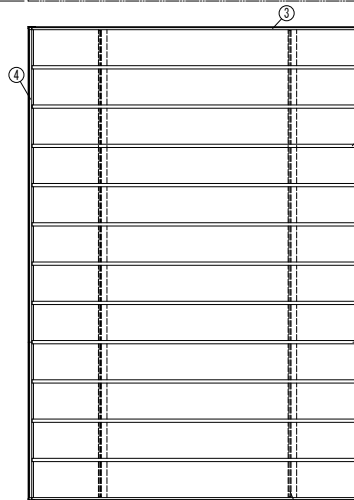
		サイドパネル有無共通					
間口呼称	奥行呼称	独立基礎			土間コンクリート考慮基礎		
		地耐力 [kN/m ²]			地耐力 [kN/m ²]		
		c・d	c・d	c・d	c・d	c・d	c・d
72	c・d	1200	1100	800	800	800	800
	57	1250	1150	850	850	850	850

■基礎断面図

●土間コンクリート考慮基礎の場合



■姿図



■製品寸法表

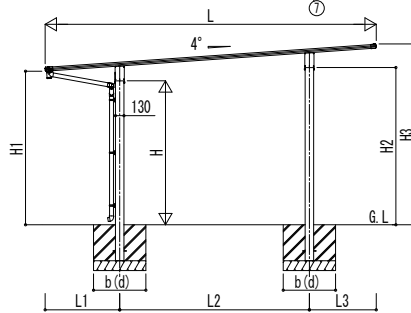
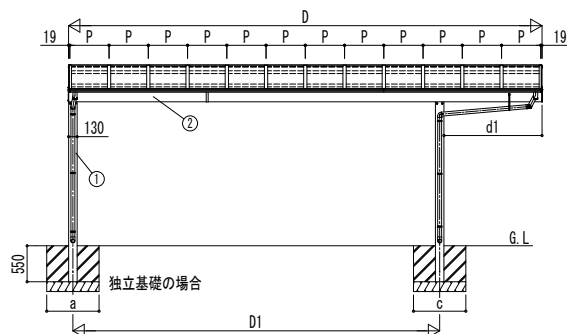
間口呼称	奥行呼称	高さ呼称	D	D1	d1	L	L1	L2	L3	P	H	H1	H2	H3
72	51	22	7238	5607	1500	5062	1140	2900	1022	600	2200	2346	2403	2763
	57					5778	1298	3300	1180			2335	2431	2802

・H=2500 (H=2800) の場合、H, H1, H2, H3は300 (600) 足した寸法にしてください。
 ・d1=1200 (d1=900) の場合、D1は300 (600) 足した寸法にしてください。

■主要部材材質一覧

主要部材	材質	表面処理
①柱	アルミニウム合金 押出形材	陽極酸化塗装複合被膜
②梁	アルミニウム合金 押出形材	陽極酸化塗装複合被膜
③側枠	アルミニウム合金 押出形材	陽極酸化塗装複合被膜
		オレフィン系樹脂 化粧シート貼り
④前枠	アルミニウム合金 押出形材	陽極酸化塗装複合被膜
		オレフィン系樹脂 化粧シート貼り
⑤後枠	アルミニウム合金 押出形材	陽極酸化塗装複合被膜
		オレフィン系樹脂 化粧シート貼り
⑥垂木	アルミニウム合金 押出形材	陽極酸化塗装複合被膜
⑦中棧	アルミニウム合金 押出形材	陽極酸化塗装複合被膜

D: 間口
 D1: 柱芯々 (間口方向)
 L: 奥行
 L1: 柱芯～屋根根部 (水下側)
 L2: 柱芯々 (奥行方向)
 L3: 柱芯～屋根根部 (水上側)
 P: 垂木ピッチ
 H: 高さ (G.L～梁下 (水下側))
 H1: G.L～屋根下端 (水下側)
 H2: G.L～梁下 (水上側)
 H3: G.L～屋根上端 (水上側)
 a: 基礎 (間口方向)
 b: 基礎 (奥行方向)



変更記事

設計監理

施工

工事名

カーポート エフルージュ FIRST プラス 600タイプ
2台用 単体セット (D72) 納まり図

照査 担当 作図 尺度 御承認印

図番

通し図番

年月日