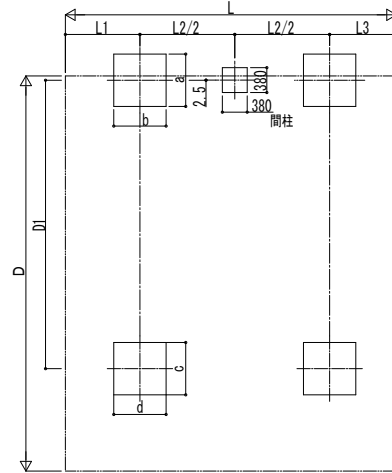
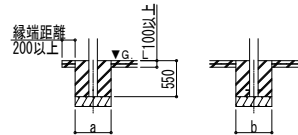


■基礎配置図

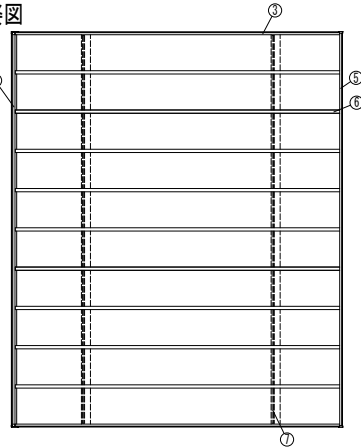


■基礎断面図

●土間コンクリート考慮基礎の場合



■姿図



■基礎寸法表

間口呼称	奥行呼称	サイドパネル有無共通					
		独立基礎			土間コンクリート考慮基礎		
		地耐力 [kN/m <sup>2</sup> ]		地耐力 [kN/m <sup>2</sup> ]		地耐力 [kN/m <sup>2</sup> ]	
60	51	1000	900	650	650	650	650
	57	1050	950	700	700	700	700

間口呼称	奥行呼称	サイドパネル有無共通					
		独立基礎			土間コンクリート考慮基礎		
		地耐力 [kN/m <sup>2</sup> ]		地耐力 [kN/m <sup>2</sup> ]		地耐力 [kN/m <sup>2</sup> ]	
60	51	1100	1000	750	750	750	750
	57	1150	1100	750	750	750	750

■主要部材材質一覧

主要部材	材質	表面処理
①柱	アルミニウム合金 押出形	有機酸化塗装複合被膜
②梁	アルミニウム合金 押出形	有機酸化塗装複合被膜
③側枠	アルミニウム合金 押出形	有機酸化塗装複合被膜
④前枠	アルミニウム合金 押出形	有機酸化塗装複合被膜
⑤後枠	アルミニウム合金 押出形	有機酸化塗装複合被膜
⑥垂木	アルミニウム合金 押出形	有機酸化塗装複合被膜
⑦中横	アルミニウム合金 押出形	有機酸化塗装複合被膜
⑧間柱	アルミニウム合金 押出形	有機酸化塗装複合被膜
⑨サイドパネル側材	アルミニウム合金 押出形	有機酸化塗装複合被膜
⑩サイドパネルたて	アルミニウム合金 押出形	有機酸化塗装複合被膜
⑪サイドパネル上横	アルミニウム合金 押出形	有機酸化塗装複合被膜
⑫サイドパネル中横	アルミニウム合金 押出形	有機酸化塗装複合被膜
⑬サイドパネル下横	アルミニウム合金 押出形	有機酸化塗装複合被膜

D: 間口  
 D1: 柱芯々(間口方向)  
 L: 奥行  
 L1: 柱芯～屋根端部(水下側)  
 L2: 柱芯々(奥行方向)  
 L3: 柱芯～屋根端部(水上側)  
 Ls1: 柱芯～サイドパネル端部(水下側)  
 Ls2: 柱芯～サイドパネル端部(奥行方向)  
 Ls3: 柱芯～サイドパネル端部(水上側)  
 Ls: サイドパネル長さ  
 P: 垂木ピッチ  
 H: 高さ (G.L～梁下(水下側))  
 H1: G.L～屋根下端(水下側)  
 H2: G.L～梁下(水上側)  
 H3: G.L～屋根上端(水上側)  
 H4: G.L～サイドパネル下端  
 Hs: サイドパネル高さ  
 a: 基礎(間口方向)  
 b: 基礎(奥行方向)

■製品寸法表

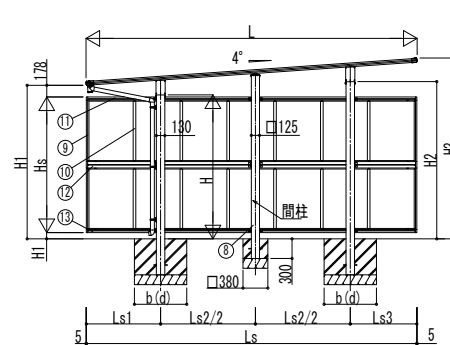
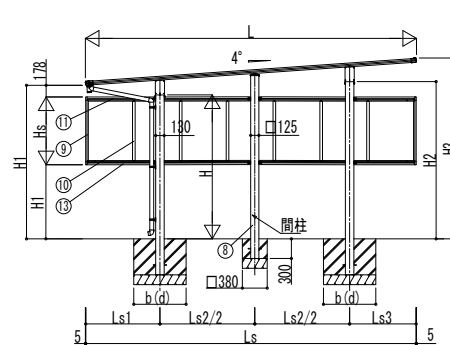
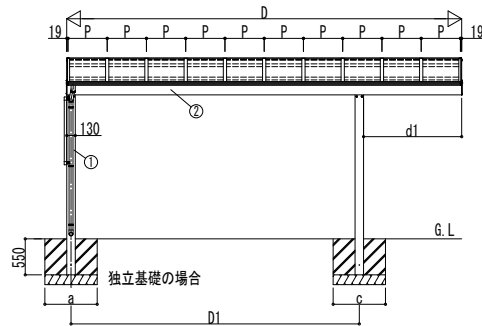
間口呼称	奥行呼称	高さ呼称	D	D1	d1	L	L1	L2	L3	P	H	H1	H2	H3
60	51	22	6038	4407	1500	5062	1140	2900	1022	600	2200	2346	2403	2763
	57	22	6038	4407	1500	5062	1140	2900	1022					

・H=2500の場合、H H1 H2 H3は300足した寸法にしてください。  
 ・d1=1200 (d1=300) の場合、D1は300(600) 足した寸法にしてください。

■サイドパネル寸法表

サイドパネル呼称	本体奥行呼称	本体高さ呼称	L	Ls	Ls1	Ls2	Ls3	H	Hs	H4
1段タイプ	51-08	51	5062	5052	1135	2900	1017	2200	836	1332
	57-08	57	5778	5768	1293	3300	1175		836	1321
	51-10	51	5062	5052	1135	2900	1017		1036	1132
2段タイプ	57-10	57	5778	5768	1293	3300	1175	2200	1036	1121
	51-17	51	5062	5052	1135	2900	1017		1673	495
	57-17	57	5778	5768	1293	3300	1175		1673	484
	51-19	51	5062	5052	1135	2900	1017		1873	295
	57-19	57	5778	5768	1293	3300	1175		1873	284
	51-21	51	5062	5052	1135	2900	1017		2073	95
57-21	57	5778	5768	1293	3300	1175	2073	84		

・H=2500mmの場合、H4は300足した寸法にしてください。  
 ※カーポート本体H28へのサイドパネル取付は不可。



変更記事	設計監理	工事名	照査	担当	作図	尺度	御承認印
	施工	図面内容					

工事名	工事	図面内容	年	月	日	通し図番
カーポート エフルージュ FIRST プラス 600タイプ		2台用 単体セット (D60) サイドパネル 納まり図				

図番	YKK AP
通し図番	● 施工-A1