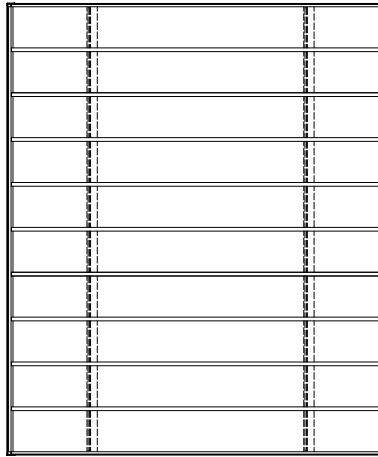
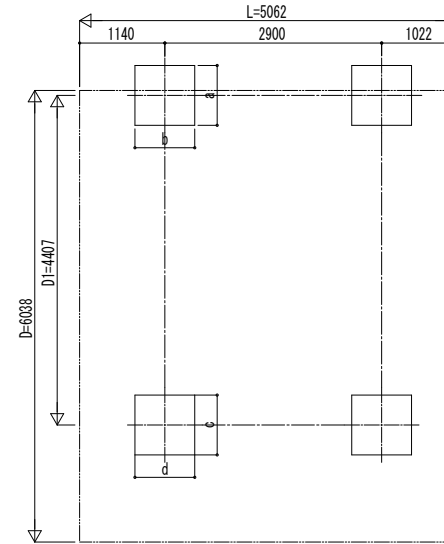


■ 姿図



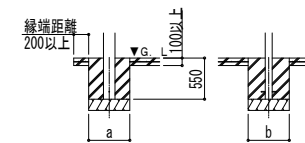
■ 基礎配置図



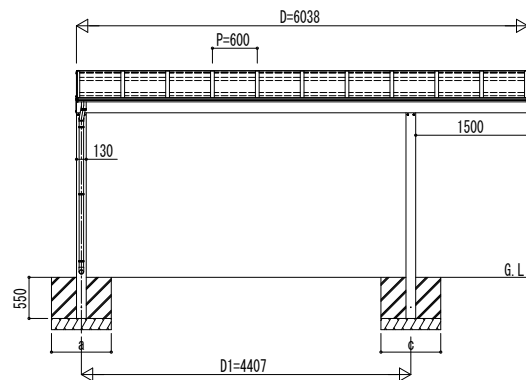
■ 基礎寸法表

		サイドパネル有無共通					
		独立基礎			土間コンクリート考慮基礎		
間口呼称	奥行呼称	地耐力 (kN/m ²)					
		30	50	100	30	50	100
		a・b	a・b	a・b	a・b	a・b	a・b
60	51	1000	900	650	650	650	650

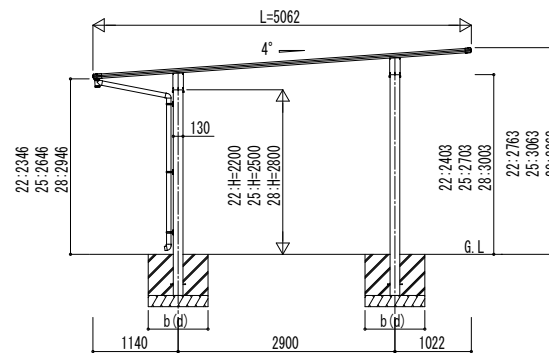
		サイドパネル有無共通					
		独立基礎			土間コンクリート考慮基礎		
間口呼称	奥行呼称	地耐力 (kN/m ²)					
		30	50	100	30	50	100
		c・d	c・d	c・d	c・d	c・d	c・d
60	51	1100	1000	750	750	750	750



土間コンクリート考慮基礎の場合



独立基礎の場合



変更記事	設計監理	工事名	照査	担当	作図	尺度	御承認印	図番
	施工	カーポート エフルージュ FIRST プラス 600タイプ 2台用 単体セット 姿図 51-60						

図面内容	年 月 日	通し図番
------	-------	------

図番	通し図番
----	------

年 月 日

図番	通し図番
----	------