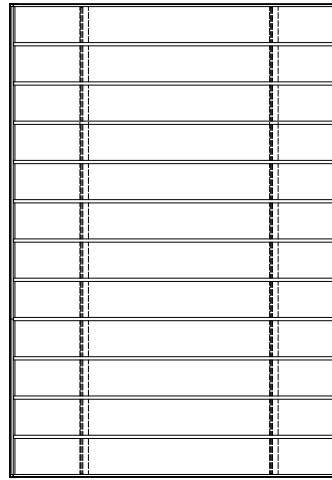
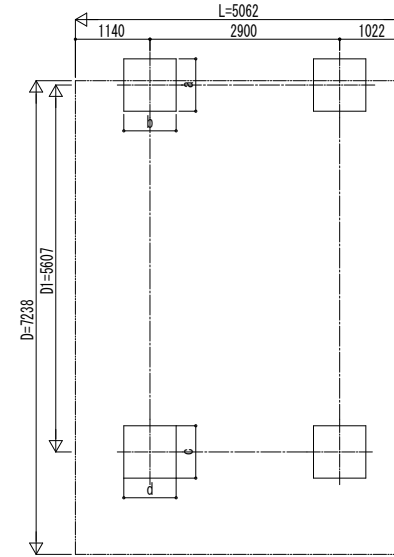


■ 姿図



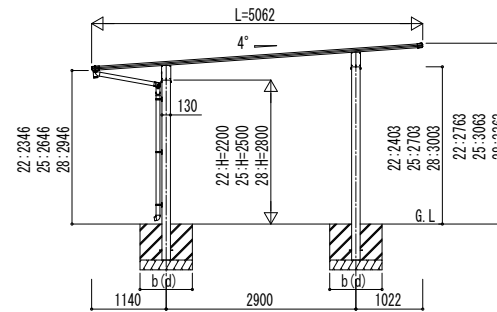
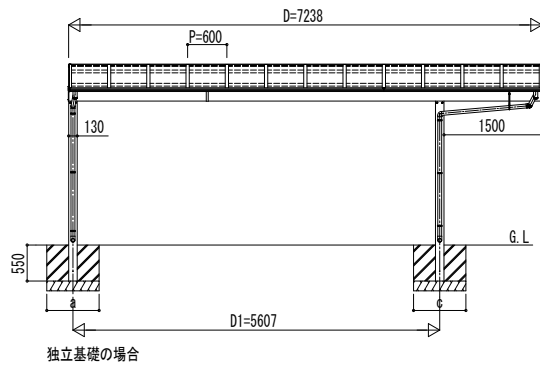
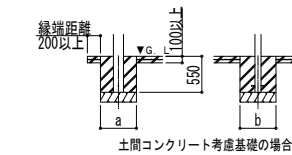
■ 基礎配置図



■ 基礎寸法表

		サイドパネル有無共通					
		独立基礎			土間コンクリート考慮基礎		
間口呼称	奥行呼称	地耐力 (kN/m ²)					
		30	50	100	30	50	100
72	51	a・b	a・b	a・b	a・b	a・b	a・b
		1100	1000	700	700	700	700

		サイドパネル有無共通					
		独立基礎			土間コンクリート考慮基礎		
間口呼称	奥行呼称	地耐力 (kN/m ²)					
		30	50	100	30	50	100
72	51	c・d	c・d	c・d	c・d	c・d	c・d
		1200	1100	800	800	800	800



変更記事	設計監理	工事名	照査	担当	作図	尺度	御承認印	図番
	施工	カーポート エフルージュ FIRST プラス 600タイプ 2台用 単体セット 姿図 51-72						通し図番

図面内野	年	月	日
------	---	---	---

図番	通し図番
----	------