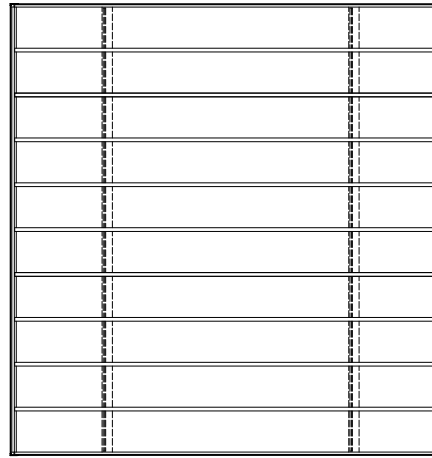
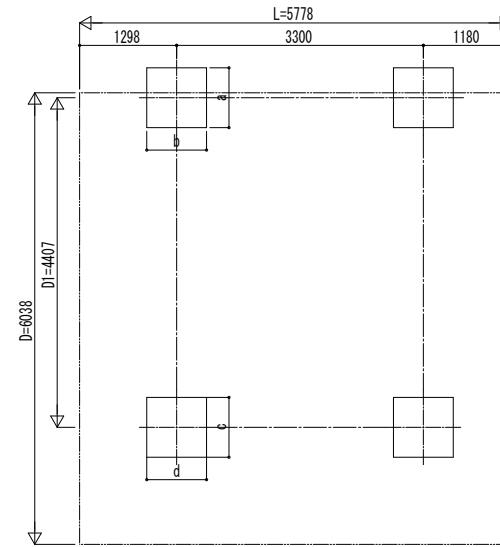


■ 姿図



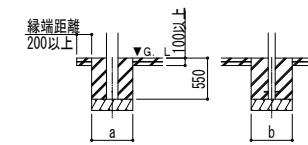
■ 基礎配置図



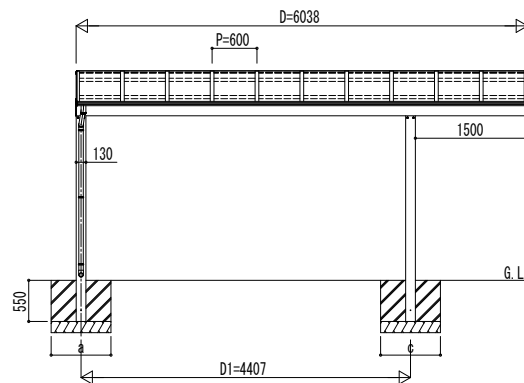
■ 基礎寸法表

		サイドパネル有無共通					
間口呼称	奥行呼称	独立基礎			土間コンクリート考慮基礎		
		地耐力 (kN/m ²)					
		30	50	100	30	50	100
		a · b	a · b	a · b	a · b	a · b	a · b
60	57	1050	950	700	700	700	700

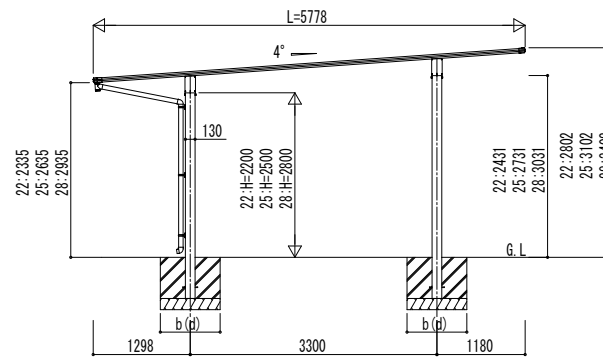
		サイドパネル有無共通					
間口呼称	奥行呼称	独立基礎			土間コンクリート考慮基礎		
		地耐力 (kN/m ²)					
		30	50	100	30	50	100
		c · d	c · d	c · d	c · d	c · d	c · d
60	57	1150	1100	750	750	750	750



土間コンクリート考慮基礎の場合



独立基礎の場合



変更記事	設計監理	工事名	照査	担当	作図	尺度	御承認印	図番
	施工	カーポート エフルージュ FIRST プラス 600タイプ 2台用 単体セット 姿図 57-60						通し図番

22:2335	25:2635	28:2935	22:H=2200	25:H=2500	28:H=2800	22:2431	25:2731	28:3031	22:2802	25:3102	28:3402
---------	---------	---------	-----------	-----------	-----------	---------	---------	---------	---------	---------	---------

図面内容	カーポート エフルージュ FIRST プラス 600タイプ 2台用 単体セット 姿図 57-60
------	---

年	月	日
---	---	---

図番	通し図番
----	------