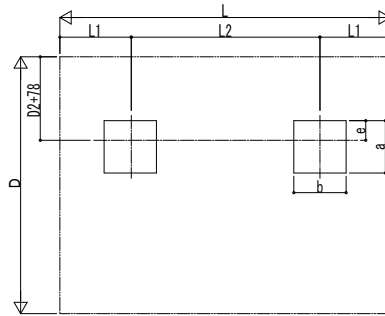


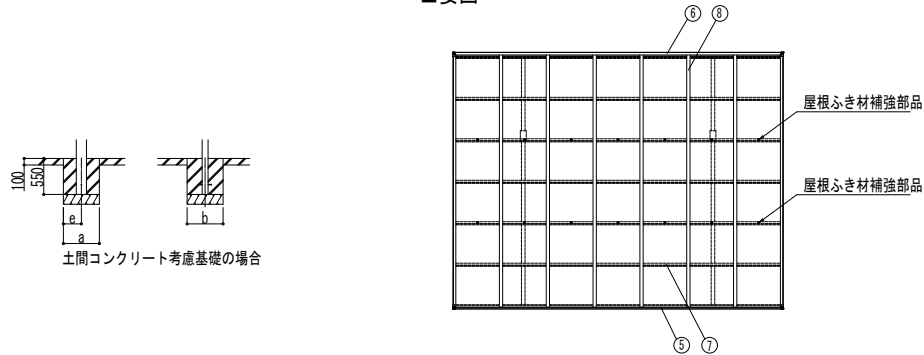
■基礎配置図



■基礎寸法表

間口呼称	奥行呼称	独立基礎						土間コンクリート考慮基礎					
		地耐力 (kN/m <sup>2</sup> )						地耐力 (kN/m <sup>2</sup> )					
		30		50		100		30		50		100	
24+11	51	1150	300	1050	300	900	300	600	300	550	275	500	250
	57	1200		1100		950		650	325	600	300		
26+09	51	1250	300	1150	300	1000	300	700	350	600	300	500	250
	57			1100		900		650	325	550	275		
24+15	51	1150	300	1100	300	900	300	650	325	550	275	500	250
	57	1200		1150		1000		700	350	600	300		
27+12	51	1300	300	1200	300	1050	300	650	325	600	300	500	250
	57			1150		1000		700	350	650	325		
30+09	51	1350	300	1250	300	1100	300	700	350	650	325	500	250
	57			1100		950		650	325	700	350		

■姿図



■製品寸法表

間口呼称	奥行呼称	高さ呼称	D	D1	D2	L	L1	L2	H	H1	H2	H3	H4
24+11	51	22	3505	2424.3	1080.8	5052	1076	2900	2200	2080.1	2206	2434	2635
	57					5768	1234	3300					
26+09	51	22	3505	2609.3	895.9	5052	1076	2900	2200	2099.5	2225.4	2453.5	2654.4
	57					5768	1234	3300					
24+15	51	22	3505	2424.3	1500.5	5052	1076	2900	2200	2036	2161.8	2434	2635
	57					5768	1234	3300					
27+12	51	22	3925	2726.7	1198.2	5052	1076	2900	2200	2067.8	2193.6	2465.8	2666.8
	57					5768	1234	3300					
30+09	51	22	3925	3029	895.9	5052	1076	2900	2200	2099.5	2225.4	2497.6	2698.5
	57					5768	1234	3300					

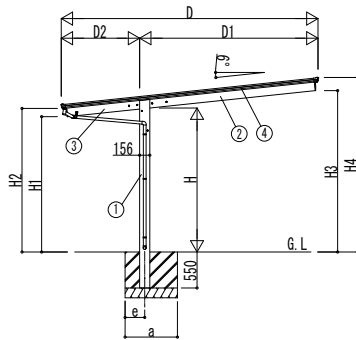
\* H=2500 (H=2800) の場合、H、H1、H2、H3、H4に300 (600) 足した寸法にしてください。

■主要部材材質一覧

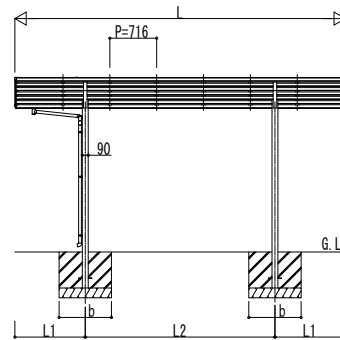
主要部材	材質	表面処理
①柱	アルミニウム合金 押出形材	陽極酸化塗装複合被膜
②梁	アルミニウム合金 押出形材	陽極酸化塗装複合被膜
③短梁	アルミニウム合金 押出形材	陽極酸化塗装複合被膜
④側枠	アルミニウム合金 押出形材	陽極酸化塗装複合被膜 オレフィン系樹脂 化粧シート貼り
⑤前枠	アルミニウム合金 押出形材	陽極酸化塗装複合被膜
⑥後枠	アルミニウム合金 押出形材	陽極酸化塗装複合被膜
⑦母屋	アルミニウム合金 押出形材	陽極酸化塗装複合被膜
⑧垂木	アルミニウム合金 押出形材	陽極酸化塗装複合被膜

H: 高さ (G.L~柱梁交点)  
L: 奥行  
D: 間口  
D1、2: 柱芯~屋根端部  
H1: G.L~梁下 (水下)  
H2: G.L~屋根下端  
H3: G.L~梁上 (水上)  
H4: G.L~屋根上端  
L1: 柱芯~屋根端部  
L2: 柱芯々  
P: 垂木ピッチ  
a: 基礎 (間口方向)  
b: 基礎 (奥行方向)

※本図はエフルージュ FIRST プラス 600タイプ 1台用 51-2712を示す



独立基礎の場合



変更記事	設計監理	工事名
	施工	図面内明カ-ポート エフルージュ FIRST プラス 600タイプ 1台用 単体セット 納まり図

照査	担当	作図	尺度	御承認印

図番	通し図番	年月日