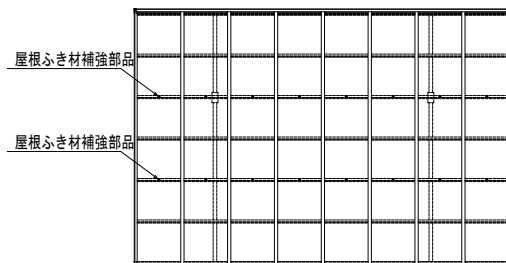
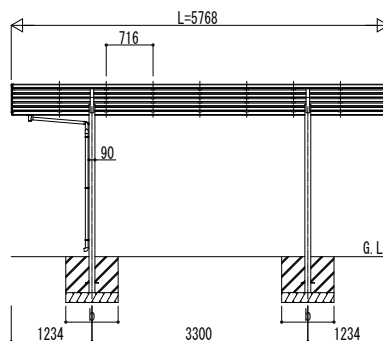
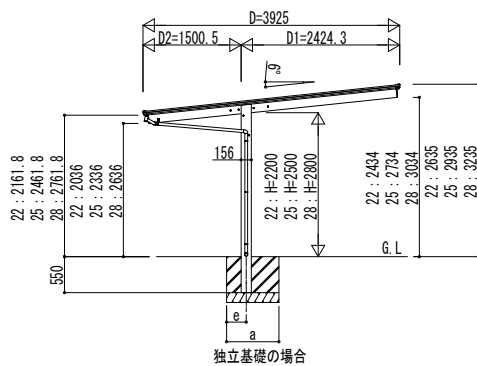
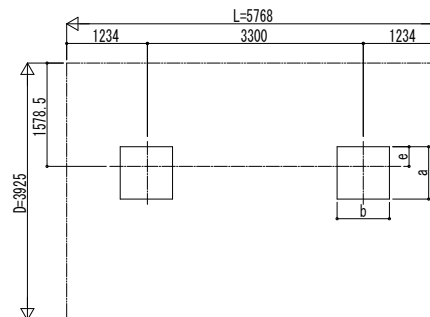


■ 姿図

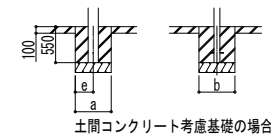


■ 基礎配置図



■ 基礎寸法表

間口呼称	奥行呼称	独立基礎						土間コンクリート考慮基礎					
		地耐力 (kN/m ²)						地耐力 (kN/m ²)					
		30		50		100		30		50		100	
a · b	e	a · b	e	a · b	e	a · b	e	a · b	e	a · b	e		
24+15	57	1200	300	1150	300	1000	300	700	350	600	300	500	250



変更記事	設計監理
	施工

設計監理	施工
------	----

工事名	照査	担当	作図	尺度	御承認印
カーポート エアールージュ FIRST プラス 600タイプ 1台用 単体セット 姿図 57-24・15					

図番	通し図番

年	月	日