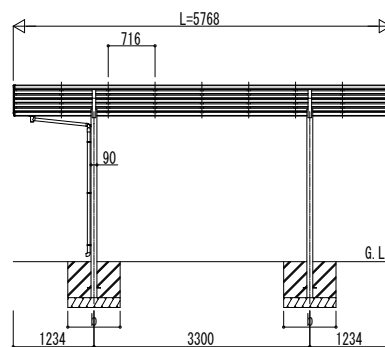
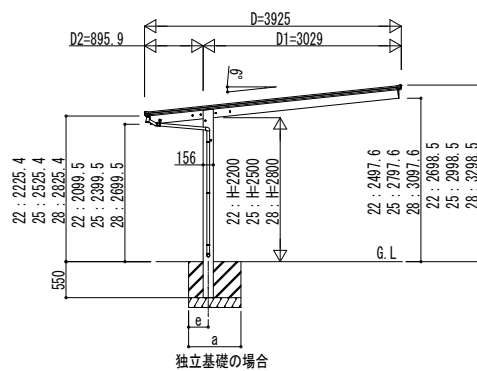
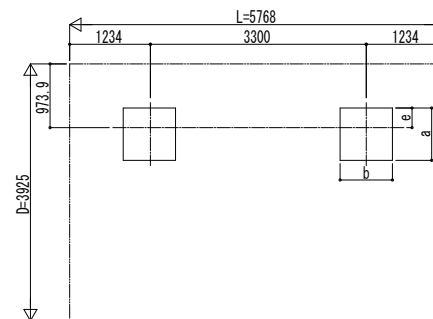
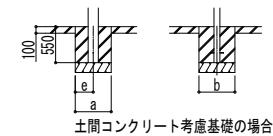


■ 基礎配置図



■ 基礎寸法表

| 間口呼称 | 奥行呼称 | 独立基礎 | | | | | | 土間コンクリート考慮基礎 | | | | | |
|-------|------|--------------------------|-----|------|-----|------|-----|--------------------------|-----|-----|-----|-----|-----|
| | | 地耐力 (kN/m ²) | | | | | | 地耐力 (kN/m ²) | | | | | |
| | | 30 | | 50 | | 100 | | 30 | | 50 | | 100 | |
| a・b | e | a・b | e | a・b | e | a・b | e | a・b | e | a・b | e | | |
| 30+09 | 57 | 1350 | 300 | 1250 | 300 | 1100 | 300 | 750 | 375 | 700 | 350 | 550 | 275 |



| | |
|------|------|
| 変更記事 | 設計監理 |
| | 施工 |

| | |
|---|------|
| 殿 | 工事名 |
| 殿 | 図面内容 |

| | | | | | |
|------------------------------|----|----|----|----|------|
| 工事 | 照査 | 担当 | 作図 | 尺度 | 御承認印 |
| カーポート エアージュ FIRST プラス 600タイプ | | | | | |
| 1台用 単体セット 姿図 57-30・09 | | | | | |

| | | |
|---|---|---|
| 年 | 月 | 日 |
| | | |

| |
|------|
| 図番 |
| 通し図番 |

