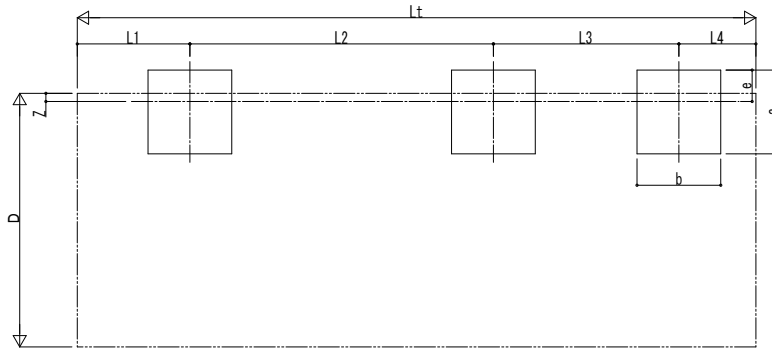


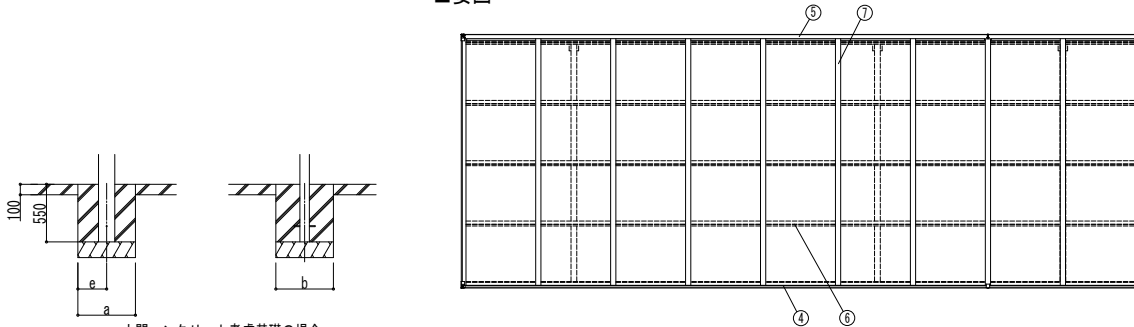
■基礎配置図



■基礎寸法表

開口呼称 奥行呼称	独立基礎						土間コンクリート考慮基礎					
	地耐力 (kN/m ²)						地耐力 (kN/m ²)					
	30		50		100		30		50		100	
a・b	e	a・b	e	a・b	e	a・b	e	a・b	e	a・b	e	
24	51+14	1100	1000		800		550	275				
	57+14		1050						500	250	500	250
27	51+14	1150	1100		900		600	300				
	57+14	1200		300	950	300	650	325	550	275		
30	51+14	1250	1150		1000		700	350	600	300	550	275
	57+14	1300	1250		1050				650	325		

■姿図



土間コンクリート考慮基礎の場合

■製品寸法表

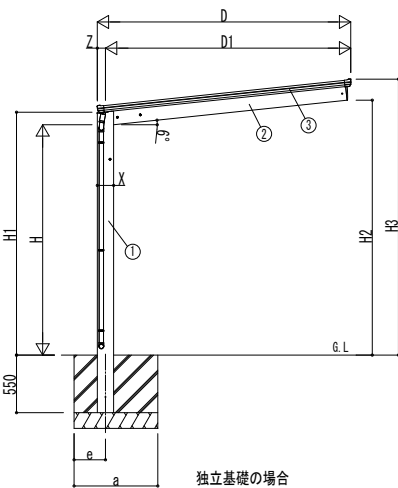
開口呼称	奥行呼称	高さ呼称	D	D1	Lt	L	Lj	L1	L2	L3	L4	H	H1	H2	H3	X	Y	Z
24	51+14	22	2422	2343.5	6484	5052	1432	1076	2900	1772	736	2200	2319.5	2434.5	2635.3	156	90	78
	57+14																	
27	51+14	22	2724	2645.8	6484	5052	1432	1076	2900	1772	736	2200	2318.2	2463.9	2665.8	178	110	89
	57+14																	
30	51+14	22	3026	2937.5	6484	5052	1432	1076	2900	1772	736	2200	2318.2	2495.7	2697.5	178	110	89
	57+14																	

・H=2500 (H=2800) の場合、H, H1, H2, H3に300 (600) 足した寸法にしてください。

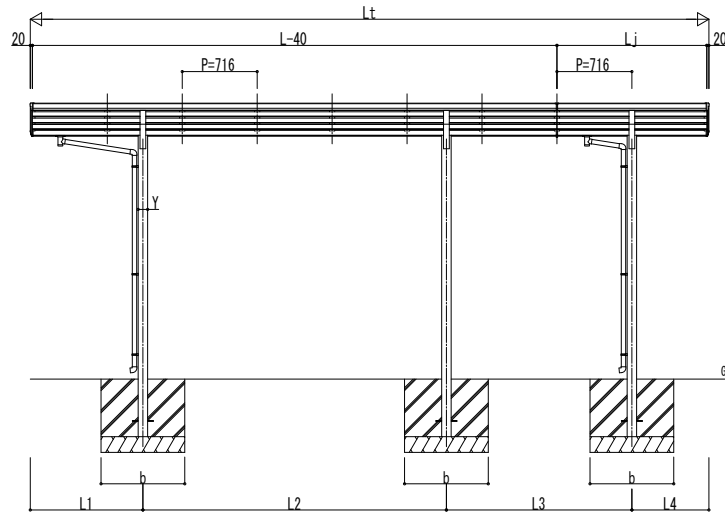
■主要部材材質一覧

主要部材	材質	表面処理
①柱	アルミニウム合金 押出形材	陽極酸化塗装複合被膜
②梁	アルミニウム合金 押出形材	陽極酸化塗装複合被膜
③側枠	アルミニウム合金 押出形材	陽極酸化塗装複合被膜
④前枠	アルミニウム合金 押出形材	陽極酸化塗装複合被膜
⑤後枠	アルミニウム合金 押出形材	陽極酸化塗装複合被膜
⑥母屋	アルミニウム合金 押出形材	陽極酸化塗装複合被膜
⑦垂木	アルミニウム合金 押出形材	陽極酸化塗装複合被膜

H : 高さ (G.L~梁下端)
 Lt : 奥行 (単体+延長部)
 L : 奥行 (単体)
 Lj : 奥行 (延長部)
 D : 間口
 D1 : 柱芯~屋根根部
 H1 : G.L~屋根下端
 H2 : G.L~梁下
 H3 : G.L~屋根上端
 L1, 4 : 柱芯~屋根根部
 L2, 3 : 柱芯々
 P : 垂木ピッチ
 X : 柱 (間口方向)
 Y : 柱 (奥行方向)
 Z : 柱芯 (間口方向)
 a : 基礎 (間口方向)
 b : 基礎 (奥行方向)
 e : 基礎 (柱芯~基礎根部)



独立基礎の場合



※本図はエフルージュ FIRST 600タイプ 1台用 J51・14-27を示す

変更記事	設計監理	工事名	照査	担当	作図	尺度	御承認印	図番
	施工	カーポート エフルージュ FIRST 600タイプ 1台用 奥行延長セット 納まり図						通し図番
								年月日

