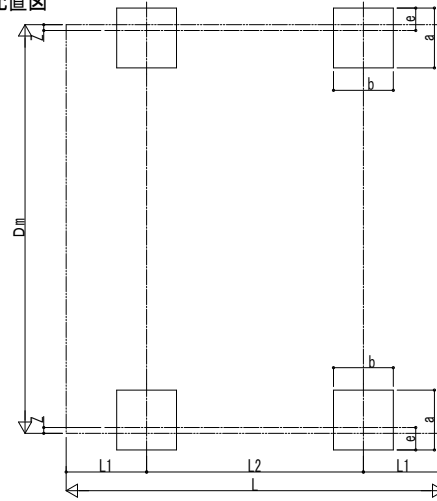
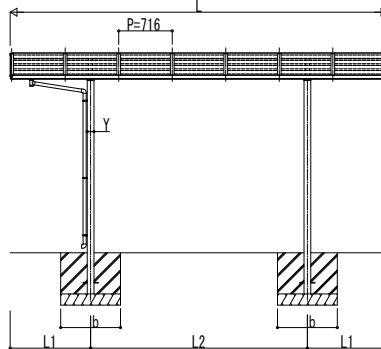
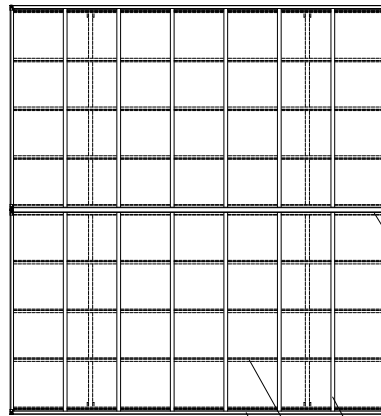
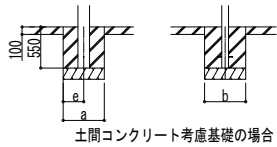


■基礎配置図



■姿図



■基礎寸法表

間口呼称	奥行呼称	独立基礎						土間コンクリート考慮基礎					
		地耐力 (kN/m ²)						地耐力 (kN/m ²)					
		30		50		100		30		50		100	
		a・b	e	a・b	e	a・b	e	a・b	e	a・b	e	a・b	e
24+24	51	1100	300	1000	300	800	300	550	275	500	250	500	250
	57			1050		900		600	300				
27+27	51	1150	300	1100	300	900	300	600	300	550	275	550	275
	57			1200		950		650	325				
30+30	51	1250	300	1150	300	950	300	650	325	650	325	650	325
	57			1300		1000		700	350				
				1250		1050		700	350				

■製品寸法表

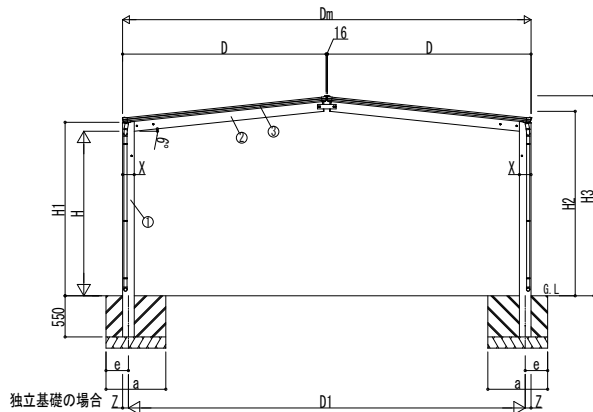
間口呼称	奥行呼称	高さ呼称	Dm	D	D1	L	L1	L2	H	H1	H2	H3	X	Y	Z
24+24	51	22	4860	2422	4703	5052	1076	2900	2200	2319.5	2434.5	2642.8	156	90	78
	57					5768	1234	3300							
27+27	51	22	5464	2724	5307.6	5052	1076	2900	2200	2318.2	2466.2	2674.6	178	110	89
	57				5286.2	5768	1234	3300							
30+30	51	22	6068	3026	5890.9	5052	1076	2900	2200	2318.2	2495.7	2705.1	178	110	89
	57				5768	1234	3300								

・H=2500 (H=2800) の場合、H, H1, H2, H3に300 (600) 足した寸法にしてください。

■主要部材材質一覧

主要部材	材質	表面処理
①柱	アルミニウム合金	押出形材陽極酸化塗装複合被膜
②梁	アルミニウム合金	押出形材陽極酸化塗装複合被膜
③側枠	アルミニウム合金	陽極酸化塗装複合被膜 オレフィン系樹脂 化粧シート貼り
④前枠	アルミニウム合金	押出形材陽極酸化塗装複合被膜
⑤後枠	アルミニウム合金	押出形材陽極酸化塗装複合被膜
⑥母屋	アルミニウム合金	押出形材陽極酸化塗装複合被膜
⑦垂木	アルミニウム合金	押出形材陽極酸化塗装複合被膜

H: 高さ (G, L~梁下端)
 L: 奥行
 Dm: 間口 (M合掌)
 D: 間口
 D1: 柱芯々
 H1: G, L~屋根下端
 H2: G, L~屋下
 H3: G, L~屋根上端
 L1: 柱芯~屋根端部
 L2: 柱芯々
 P: 垂木ピッチ
 X: 柱 (間口方向)
 Y: 柱 (奥行方向)
 Z: 柱芯 (間口方向)
 a: 基礎 (間口方向)
 b: 基礎 (奥行方向)
 e: 基礎 (柱芯~基礎端部)



※本図はエフルージュ FIRST 1台用 M51-27・27を示す

変更記事	設計監理	工事名	照査	担当	作図	尺度	御承認印	図番
	施工	図面内容						YKK ap
		カーポート エフルージュ FIRST 600タイプ 1台用 M合掌セット 納まり図					年 月 日	通し図番

