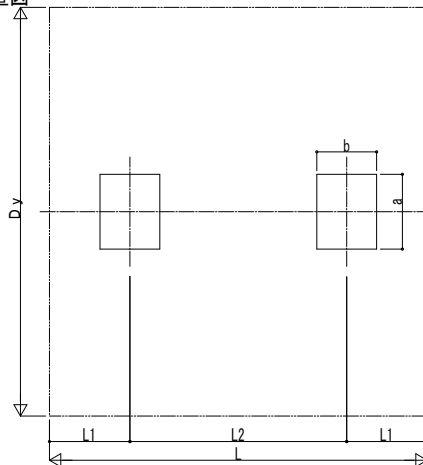
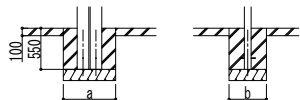
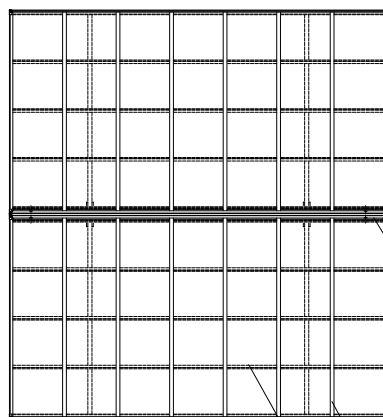


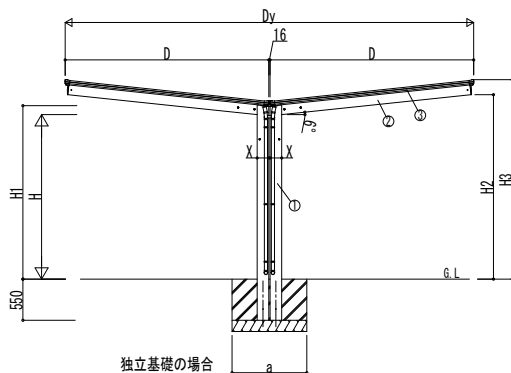
■基礎配置図



■姿図



土間コンクリート考慮基礎の場合



独立基礎の場合

■基礎寸法表

| 間口呼称 | 奥行呼称 | 独立基礎 | | | 土間コンクリート考慮基礎 | | |
|-------|------|--------------------------|------|------|--------------------------|------|------|
| | | 地耐力 (kN/m ²) | | | 地耐力 (kN/m ²) | | |
| | | 30 | 50 | 100 | 30 | 50 | 100 |
| 24+24 | 51 | 1250 | 1150 | 950 | 650 | 650 | 650 |
| | 57 | 1300 | 1250 | 1050 | 700 | | |
| 27+27 | 51 | 1350 | | | | 1350 | 1150 |
| | 57 | 1400 | | | | | |
| 30+30 | 51 | 1450 | 1450 | 1250 | 850 | 750 | 750 |
| | 57 | 1500 | | | | | |

■製品寸法表

| 間口呼称 | 奥行呼称 | 高さ呼称 | Dy | D | L | L1 | L2 | H | H1 | H2 | H3 | X | Y | |
|-------|------|------|------|------|------|--------|--------|--------|--------|--------|--------|--------|-----|--------|
| 24+24 | 51 | 22 | 4860 | 2422 | 5052 | 1076 | 2900 | 2200 | 2319.5 | 2434.5 | 2635.3 | 156 | 90 | |
| | 57 | | | | 5768 | 1234 | 3300 | | | | | | | 2466.2 |
| 27+27 | 51 | | 5464 | 2724 | 5052 | 1076 | 2900 | | | 2318.2 | 2495.7 | 2697.5 | 178 | 110 |
| | 57 | | 5768 | 1234 | 3300 | 2463.9 | 2665.8 | | | | | | | |
| 30+30 | 51 | 6068 | 3026 | 5052 | 1076 | 2900 | 2318.2 | 2495.7 | 2697.5 | 178 | 110 | | | |
| | 57 | | | 5768 | 1234 | 3300 | | | | | | | | |

・H=2500 (H=2800) の場合、H, H1, H2, H3に300 (600) 足した寸法にしてください。

■主要部材材質一覧

| 主要部材 | 材質 | 表面処理 |
|------|---------------|------------------|
| ①柱 | アルミニウム合金 押出形材 | 陽極酸化塗装複合被膜 |
| ②梁 | アルミニウム合金 押出形材 | 陽極酸化塗装複合被膜 |
| ③側枠 | アルミニウム合金 押出形材 | 陽極酸化塗装複合被膜 |
| | | オレフィン系樹脂 化粧シート貼り |
| ④前枠 | アルミニウム合金 押出形材 | 陽極酸化塗装複合被膜 |
| ⑤後枠 | アルミニウム合金 押出形材 | 陽極酸化塗装複合被膜 |
| ⑥母屋 | アルミニウム合金 押出形材 | 陽極酸化塗装複合被膜 |
| ⑦垂木 | アルミニウム合金 押出形材 | 陽極酸化塗装複合被膜 |

- H: 高さ (G.L~梁下端)
- L: 奥行
- Dy: 間口 (Y合掌)
- D: 間口
- H1: G.L~屋根下端
- H2: G.L~梁下
- H3: G.L~屋根上端
- L1: 柱芯~屋根端部
- L2: 柱芯々
- P: 垂木ピッチ
- X: 柱 (間口方向)
- Y: 柱 (奥行方向)
- a: 基礎 (間口方向)
- b: 基礎 (奥行方向)

※本図はエフルージュ FIRST 600タイプ 1台用 Y51-27・27を示す

変更記事

設計監理

施工

工事名

図面内容

カーポート エフルージュ FIRST 600タイプ
1台用 Y合掌セット 納まり図

照査

担当

作図

尺度

御承認印

図番

通し図番

年 月 日

