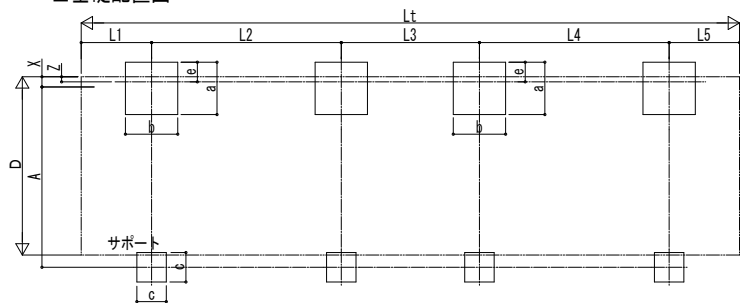
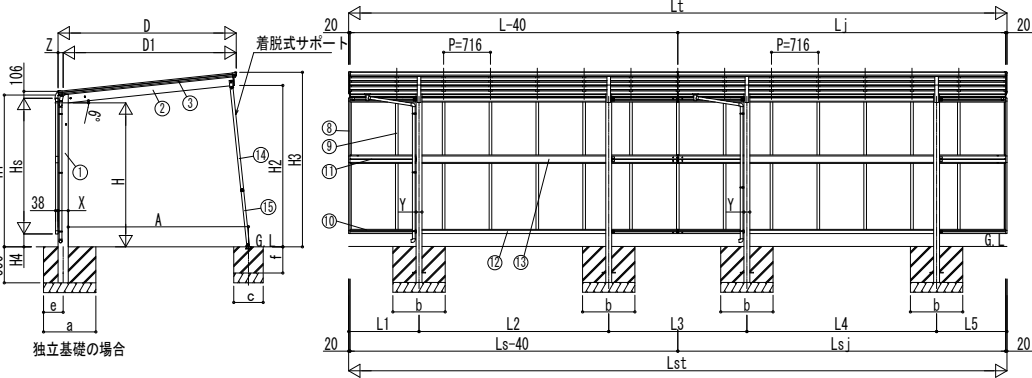
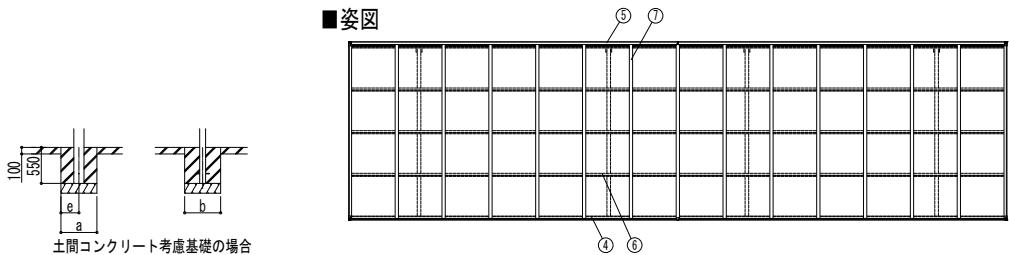


■基礎配置図



■姿図



■基礎寸法表

間口呼称	奥行呼称	独立基礎						土間コンクリート考慮基礎								
		地耐力 (kN/m)						地耐力 (kN/m)								
		30		50		100		共通		30		50		100		共通
24	51+51	1100		1000		800		450	550	275	500	250	500	250	350	250
	57+57	1150		1050		900										
27	51+51	300	1100	1000	300	950	300	500	400	650	325	550	275	550	275	400
	57+57															
30	51+51	1300	1250	1000	300	1050	550	700	350	650	325	550	275	550	275	400
	57+57															

■製品寸法表

間口呼称	奥行呼称	高さ呼称	D	D1	Lt	L	Lj	L1	L2	L3	L4	L5	Lst	Ls	Lsj	H	H1	H2	H3	X	Y	Z
24	51+51	22	2422	2343.5	10064	5052	5012	1076	2900	2112	2900	1076	10064	5052	5012	2200	2319.5	2434.5	2635.3	156	90	78
	57+57		11496	5768	5728	1234	3300	2428	3300	1234	11496	5768	5728									
27	51+51	22	2724	2645.8	10064	5052	5012	1076	2900	2112	2900	1076	10064	5052	5012	2200	2318.2	2463.9	2665.8	178	110	89
	57+57		2635.2	11496	5768	5728	1234	3300	2428	3300	1234	11496	5768	5728								
30	51+51	22	3026	2937.5	10064	5052	5012	1076	2900	2112	2900	1076	10064	5052	5012	2200	2318.2	2495.7	2697.5	178	110	89
	57+57		11496	5768	5728	1234	3300	2428	3300	1234	11496	5768	5728									

・H=2500の場合、H、H1、H2、H3に300足した寸法にしてください。
 ・△はX:178の場合を示します。

■サイドパネル高さ寸法表

サイドパネル高さ	高さ呼称	Hs	H4
08	22	836	1433.9 <1433>
		1036	1233.9 <1233>
10	22	1673	596.9 <596>
		1873	396.9 <396>
19	25	2073	496.9 <496>

・H=2500の場合、H4に300足した寸法にしてください。
 ・△はX:178の場合を示します。

■サポート受け金具埋め込み位置

間口呼称	高さ呼称	A
24	22	2446
	25	2478
27	22	2752 <2750>
	25	2784 <2762>
30	22	3036
	25	3067

・△はX:178の場合を示します。

■主要部材材質一覧

主要部材	材質	表面処理
①柱	アルミニウム合金	押出形陽極酸化塗装複合被膜
②梁	アルミニウム合金	押出形陽極酸化塗装複合被膜
③側枠	アルミニウム合金	押出形陽極酸化塗装複合被膜
④前枠	アルミニウム合金	押出形陽極酸化塗装複合被膜
⑤後枠	アルミニウム合金	押出形陽極酸化塗装複合被膜
⑥母屋	アルミニウム合金	押出形陽極酸化塗装複合被膜
⑦垂木	アルミニウム合金	押出形陽極酸化塗装複合被膜
⑧サイドパネル側枠	アルミニウム合金	押出形陽極酸化塗装複合被膜
⑨サイドパネルたて材	アルミニウム合金	押出形陽極酸化塗装複合被膜
⑩サイドパネル上下枠	アルミニウム合金	押出形陽極酸化塗装複合被膜
⑪サイドパネル中横	アルミニウム合金	押出形陽極酸化塗装複合被膜
⑫サイドパネル上下枠補強材	アルミニウム合金	押出形陽極酸化塗装複合被膜
⑬サイドパネル中横補強材	アルミニウム合金	押出形陽極酸化塗装複合被膜
⑭サポート大	アルミニウム合金	押出形陽極酸化塗装複合被膜
⑮サポート小	アルミニウム合金	押出形陽極酸化塗装複合被膜

- H : 高さ (G.L~梁下端)
- Hs : サイドパネル高さ
- Lt : 奥行 (単体+連結部)
- L : 奥行 (単体)
- Lj : 奥行 (連結部)
- Lst : サイドパネル長さ (単体+連結部)
- Ls : サイドパネル長さ (単体)
- Lsj : サイドパネル長さ (連結部)
- D : 間口
- D1 : 柱芯~屋根端部
- H1 : G.L~屋根下端
- H2 : G.L~梁下
- H3 : G.L~屋根上端
- H4 : G.L~サイドパネル下端
- L1、5 : 柱芯~屋根端部
- L2~4 : 柱芯々
- P : 垂木ピッチ
- A : 柱端部~サポート受け芯
- X : 柱 (間口方向)
- Y : 柱 (奥行方向)
- Z : 柱芯 (間口方向)
- a : 基礎 (間口方向)
- b : 基礎 (奥行方向)
- e : 基礎 (柱芯~基礎端部)
- c : 基礎 (サポート間口・奥行)
- f : 基礎 (サポート深さ)

※本図はエフルージュ FIRST 600タイプ 1台用 J51・51-27を示す

変更記事

設計監理

施工

図面内容

カーポート エフルージュ FIRST 600タイプ
1台用 奥行連結セット サイドパネル (間柱レス) 納まり図

工事名

照査 担当 作図 尺度

御承認印

図番

通し図番

年 月 日

