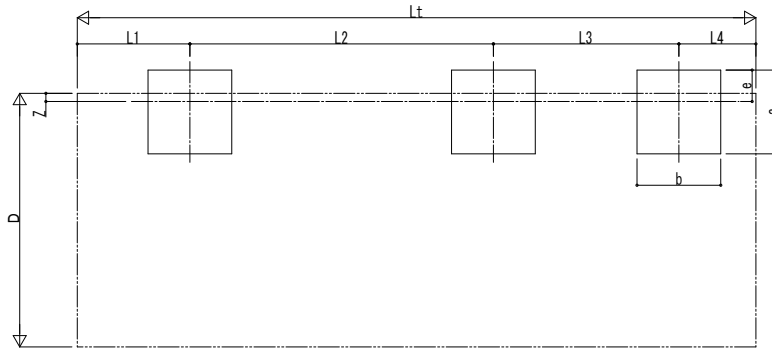


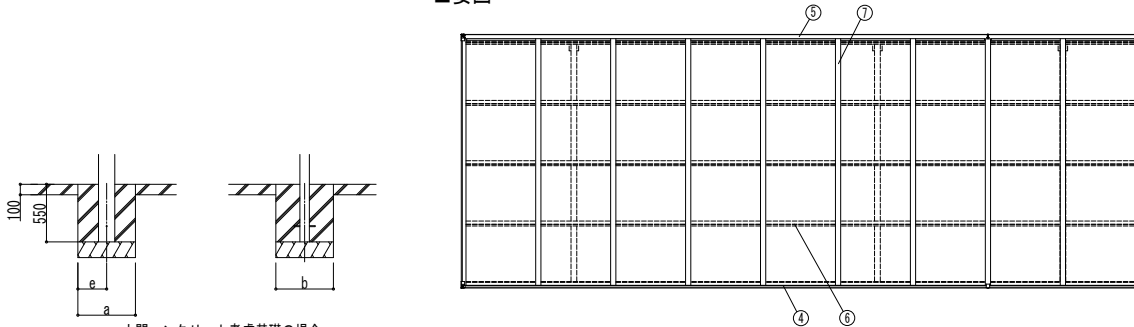
■基礎配置図



■基礎寸法表

開口呼称 奥行呼称	独立基礎						土間コンクリート考慮基礎					
	地耐力 (kN/m <sup>2</sup> )						地耐力 (kN/m <sup>2</sup> )					
	30		50		100		30		50		100	
a・b	e	a・b	e	a・b	e	a・b	e	a・b	e	a・b	e	
24	51+14	1150	1050	300	900	300	600	300	500	250	500	250
	57+14	1200					1100	950	650	325		
27	51+14	1300	1200	300	1050	300	700	350	600	300	550	275
	57+14						1350	1300	1150	750		

■姿図

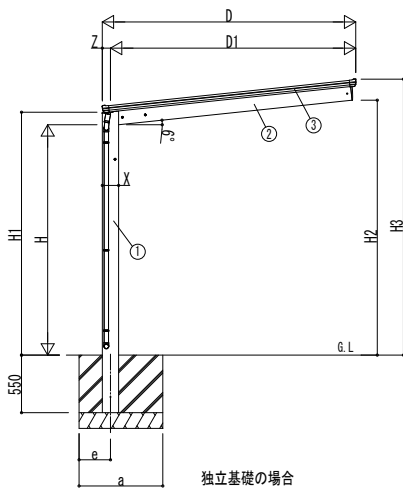


■製品寸法表

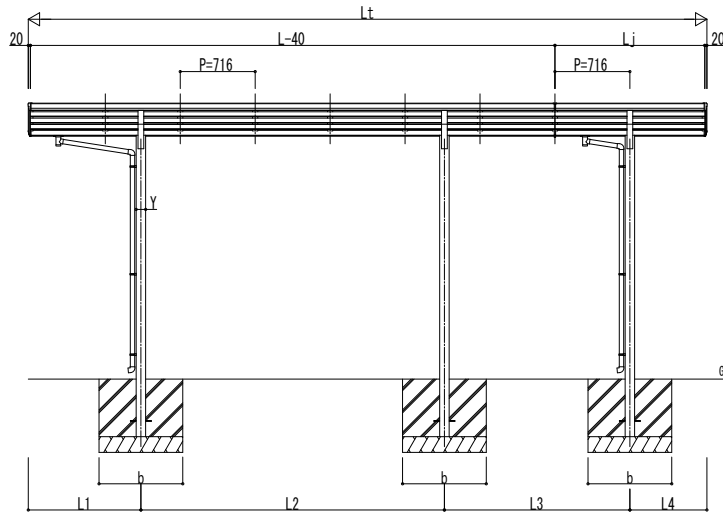
開口呼称	奥行呼称	高さ呼称	D	D1	Lt	L	Lj	L1	L2	L3	L4	H	H1	H2	H3	X	Y	Z
24	51+14	22	2422	2343.5	6484	5052	1432	1076	2900	1772	736	2200	2319.5	2434.5	2635.3	156	90	78
	57+14				7200	5768		1234	3300	1930				2466.2	2667.1			
27	51+14	22	2724	2645.8	6484	5052	1432	1076	2900	1772	736	2200	2318.2	2463.9	2665.8	178	110	89
	57+14				7200	5768		1234	3300	1930				2495.7	2697.5			
30	51+14	22	3026	2937.5	6484	5052	1432	1076	2900	1772	736	2200	2318.2	2495.7	2697.5	178	110	89
	57+14				7200	5768		1234	3300	1930				2495.7	2697.5			

・H=2500 (H=2800) の場合、H, H1, H2, H3に300 (600) 足した寸法にしてください。

土間コンクリート考慮基礎の場合



独立基礎の場合



■主要部材材質一覧

主要部材	材質	表面処理
①柱	アルミニウム合金 押出形材	陽極酸化塗装複合被膜
②梁	アルミニウム合金 押出形材	陽極酸化塗装複合被膜
③側枠	アルミニウム合金 押出形材	陽極酸化塗装複合被膜
④前枠	アルミニウム合金 押出形材	陽極酸化塗装複合被膜
⑤後枠	アルミニウム合金 押出形材	陽極酸化塗装複合被膜
⑥母屋	アルミニウム合金 押出形材	陽極酸化塗装複合被膜
⑦垂木	アルミニウム合金 押出形材	陽極酸化塗装複合被膜

- H : 高さ (G.L~梁下端)
- L t : 奥行 (単体+延長部)
- L : 奥行 (単体)
- L j : 奥行 (延長部)
- D : 間口
- D1 : 柱芯~屋根根部
- H1 : G.L~屋根下端
- H2 : G.L~梁下
- H3 : G.L~屋根上端
- L1, 4 : 柱芯~屋根根部
- L2, 3 : 柱芯々
- P : 垂木ピッチ
- X : 柱 (間口方向)
- Y : 柱 (奥行方向)
- Z : 柱芯 (間口方向)
- a : 基礎 (間口方向)
- b : 基礎 (奥行方向)
- e : 基礎 (柱芯~基礎根部)

※本図はエフルージュ FIRST 600タイプ 1台用 J51・14-27を示す

変更記事

設計監理

施工

工事名

図面内容

カーポート エフルージュ FIRST 600タイプ  
1台用 (V0=36m/s地域仕様) 奥行延長セット 納まり図

照査

担当

作図

尺度

御承認印

年 月 日

図番

通し図番