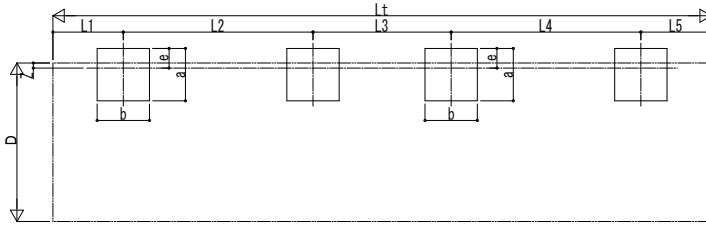


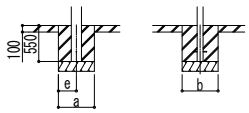
■基礎配置図



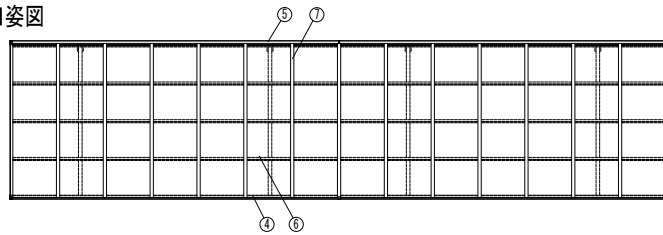
■基礎寸法表

間口呼称	奥行呼称	独立基礎						土間コンクリート考慮基礎					
		地耐力 (kN/m <sup>2</sup> )						地耐力 (kN/m <sup>2</sup> )					
		30		50		100		30		50		100	
a・b	e	a・b	e	a・b	e	a・b	e	a・b	e	a・b	e		
24	51+51	1150	1050		900		600	300	500		250		
	57+57		1100		950				650	325	550	275	500
27	51+51	1200	1150		900		650	325	550		275		
	57+57		1200		1050				700	350	600	300	
30	51+51	1300	1300		1150		750	375	700		350		
	57+57		1300		1150				750	375	700	350	

■姿図



土間コンクリート考慮基礎の場合



■製品寸法表

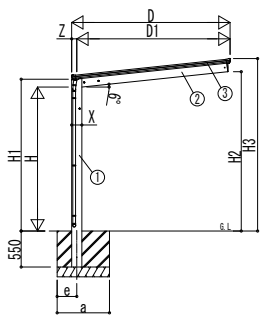
間口呼称	奥行呼称	高さ呼称	D	D1	Lt	L	Lj	L1	L2	L3	L4	L5	H	H1	H2	H3	X	Y	Z
24	51+51	22	2422	2343.5	10064	5052	5012	1076	2900	2112	2900	1076	2200	2319.5	2434.5	2635.3	156	90	78
	57+57				11496	5768	5728	1234	3300	2428	3300	1234							
27	51+51	22	2724	2645.8	10064	5052	5012	1076	2900	2112	2900	1076	2200	2318.2	2466.2	2667.1	178	110	89
	57+57				11496	5768	5728	1234	3300	2428	3300	1234							
30	51+51	22	3026	2937.5	10064	5052	5012	1076	2900	2112	2900	1076	2200	2318.2	2495.7	2697.5	178	110	89
	57+57				11496	5768	5728	1234	3300	2428	3300	1234							

・H=2500 (H=2800) の場合、H, H1, H2, H3に300 (600) 足した寸法にしてください。

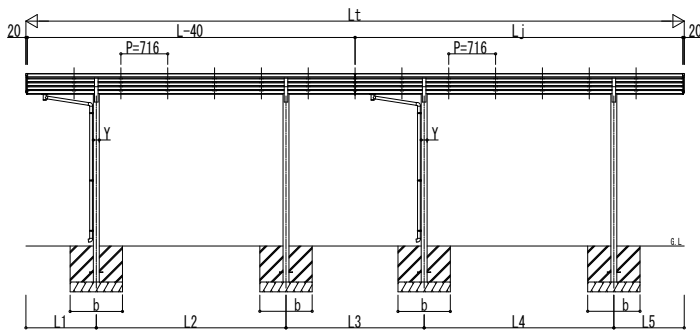
■主要部材材質一覧

主要部材	材質	表面処理
①柱	アルミニウム合金 押出形材	陽極酸化塗装複合被膜
②梁	アルミニウム合金 押出形材	陽極酸化塗装複合被膜
③側枠	アルミニウム合金 押出形材	陽極酸化塗装複合被膜 オレフィン系樹脂 化粧シート貼り
④前枠	アルミニウム合金 押出形材	陽極酸化塗装複合被膜
⑤後枠	アルミニウム合金 押出形材	陽極酸化塗装複合被膜
⑥母屋	アルミニウム合金 押出形材	陽極酸化塗装複合被膜
⑦垂木	アルミニウム合金 押出形材	陽極酸化塗装複合被膜

H: 高さ (G.L~梁下端)  
 Lt: 奥行 (単体+連結部)  
 L: 奥行 (単体)  
 Lj: 奥行 (連結部)  
 D: 間口  
 D1: 柱芯~屋根端部  
 H1: G.L~屋根下端  
 H2: G.L~梁下  
 H3: G.L~屋根上端  
 L1, 5: 柱芯~屋根端部  
 L2~4: 柱芯々  
 P: 垂木ピッチ  
 X: 柱 (間口方向)  
 Y: 柱 (奥行方向)  
 Z: 柱芯 (間口方向)  
 a: 基礎 (間口方向)  
 b: 基礎 (奥行方向)  
 e: 基礎 (柱芯~基礎端部)



独立基礎の場合



※本図はエフルージュ FIRST 600タイプ 1台用 J51・51-27を示す

変更記事	設計監理	工事名	照査	担当	作図	尺度	御承認印	図番
	施工	図面内容						通し図番
		カーポート エフルージュ FIRST 600タイプ 1台用 (V0=36m/s地域仕様) 奥行連結セット 納まり図						年月日

