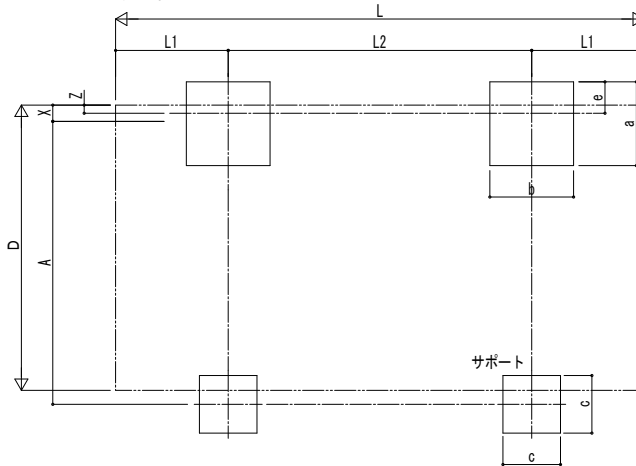
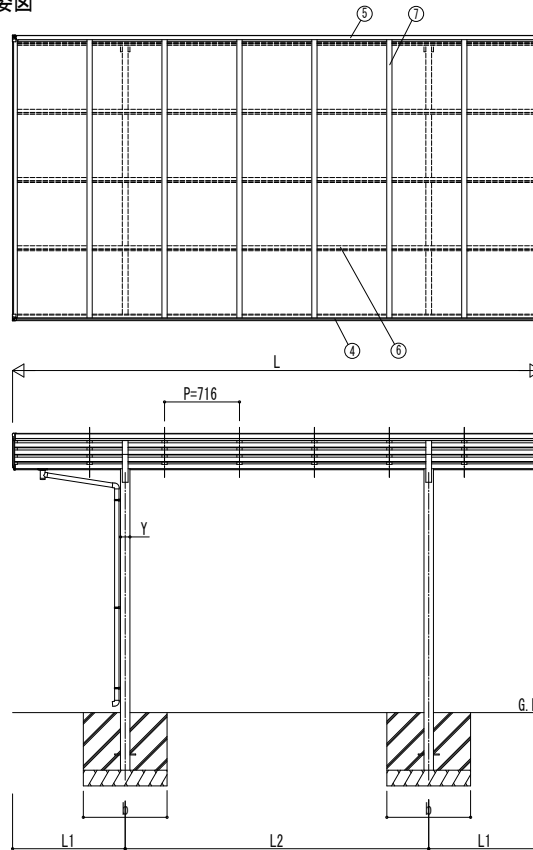
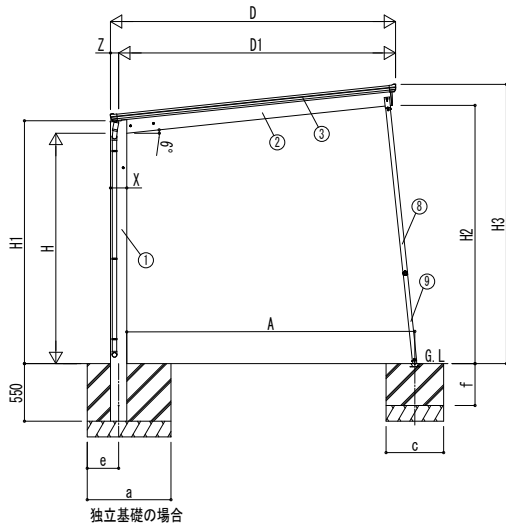
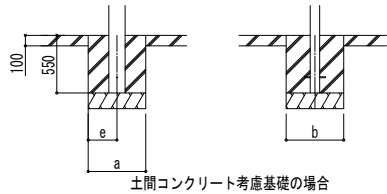


■基礎配置図



■姿図



■基礎寸法表

間口呼称	奥行呼称	独立基礎						土間コンクリート考慮基礎								
		地耐力 (kN/m <sup>2</sup> )						地耐力 (kN/m <sup>2</sup> )								
		30		50		100		30		50		100		共通		
a・b	e	a・b	e	a・b	e	c	f	a・b	e	a・b	e	a・b	e	c	f	
24	51	1150		1050		900		500	400	600	300	500	250			
	57	1200		1100		950		550		650	325	550	275	500	250	350
27	51		300		300		300		400			600	300			
	57	1300		1200		1050		550		700	350	600	300	550	275	450
30	51								400			650	325			
	57	1350		1300		1150				750	375	700	350	550	275	400

■製品寸法表

間口呼称	奥行呼称	高さ呼称	D	D1	L	L1	L2	H	H1	H2	H3	X	Y	Z
24	51	22	2422	2343.5	5052	1076	2900	2200	2319.5	2434.5	2635.3	156	90	78
	57			5768	1234	3300	2466.2			2667.1				
	51		2724	2645.8	5052	1076	2900			2463.9	2665.8			
27	57							2318.2				178	110	89
	51	3026	2937.5	5052	1076	2900	2495.7		2697.5					
30	51	22			5052	1076	2900	2200	2318.2			178	110	89
	57			5768	1234	3300								
	51		3026	2937.5	5052	1076	2900			2495.7	2697.5			

・H=2500 (H=2800) の場合、H, H1, H2, H3に300 (600) 足した寸法にしてください。

■サポート受け金具埋め込み位置

間口呼称	高さ呼称	A
24	22	2446
	25	2478
	28	2509
27	22	2752 <2730>
	25	2784 <2762>
	28	2815 <2793>
30	22	3036
	25	3067
	28	3099

・◇はX:178の場合を示します。

■主要部材材質一覧

主要部材	材質	表面処理
①柱	アルミニウム合金 押出形材	陽極酸化塗装複合被膜
②梁	アルミニウム合金 押出形材	陽極酸化塗装複合被膜
③側枠	アルミニウム合金 押出形材	陽極酸化塗装複合被膜 オレフィン系樹脂 化粧シート貼り
④前枠	アルミニウム合金 押出形材	陽極酸化塗装複合被膜
⑤後枠	アルミニウム合金 押出形材	陽極酸化塗装複合被膜
⑥母屋	アルミニウム合金 押出形材	陽極酸化塗装複合被膜
⑦垂木	アルミニウム合金 押出形材	陽極酸化塗装複合被膜
⑧サポート大	アルミニウム合金 押出形材	陽極酸化塗装複合被膜
⑨サポート小	アルミニウム合金 押出形材	陽極酸化塗装複合被膜

- H: 高さ (G, L~梁下端)
- L: 奥行
- D: 間口
- D1: 柱芯~屋根端部
- H1: G, L~屋根下端
- H2: G, L~梁下
- H3: G, L~屋根上端
- L1: 柱芯~屋根端部
- L2: 柱芯々
- P: 垂木ピッチ
- A: 柱端部~サポート受け芯
- X: 柱 (間口方向)
- Y: 柱 (奥行方向)
- Z: 柱芯 (間口方向)
- a: 基礎 (間口方向)
- b: 基礎 (奥行方向)
- e: 基礎 (柱芯~基礎端部)
- c: 基礎 (サポート間口・奥行)
- f: 基礎 (サポート深さ)

※本図はエフルージュ FIRST 600タイプ 51-27を示す

変更記事	設計監理
	施工

工事名	工事
図面内容	カーポート エフルージュ FIRST 600タイプ 1台用 (VQ=36m/s地域仕様) 単体セット 着脱式サポート 納まり図

照査	担当	作図	尺度	御承認印
年	月	日	通し図番	

YKK AP 施-A1