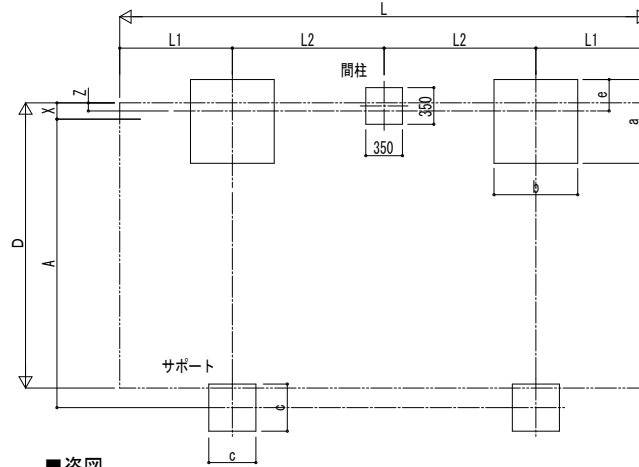
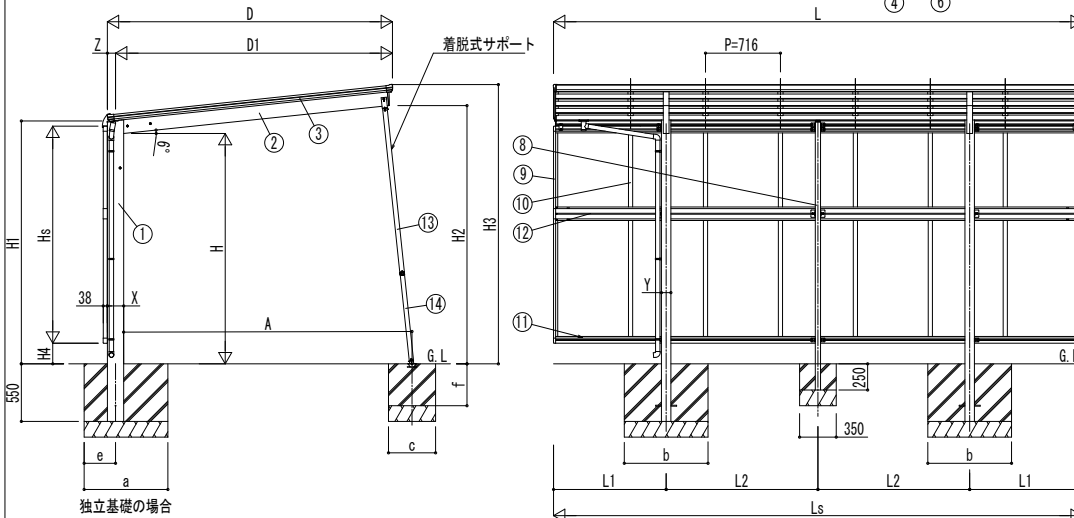
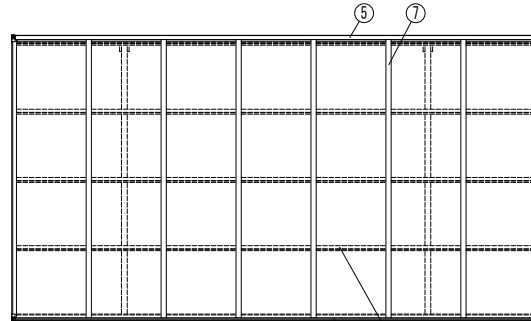
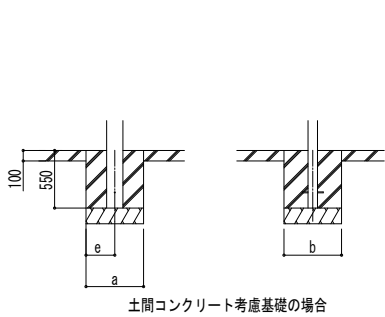


■基礎配置図



■姿図



■基礎寸法表

間口呼称	奥行呼称	独立基礎								土間コンクリート考慮基礎							
		地耐力 (kN/m <sup>2</sup> )				地耐力 (kN/m <sup>2</sup> )				地耐力 (kN/m <sup>2</sup> )				地耐力 (kN/m <sup>2</sup> )			
		30		50		100		共通		30		50		100		共通	
24	51	a・b	e	a・b	e	a・b	e	c	f	a・b	e	a・b	e	a・b	e	c	f
	57	1200		1100		900		500		600	300	500	250	500	250	350	
27	51		300	1150		900		500		650	325	550	275	500	250	400	
	57	1300		1200		300		550	400	700	350	600	300	550	275	450	250
30	51			1300		1050		550		750	375	700	350	550	275	400	
	57	1350		1300		1150		550		750	375	700	350	550	275	450	

■製品寸法表

間口呼称	奥行呼称	高さ呼称	D	D1	L	L1	L2	Ls	H	H1	H2	H3	X	Y	Z
24	51	22	2422	2343.5	5052	1076	1450	5052	2200	2319.5	2434.5	2635.3	156	90	78
			2724	2645.8	5052	1076	1450	5052							
27	51	22	2724	2645.8	5052	1076	1450	5052	2200	2318.2	2466.2	2667.1	178	110	89
			2724	2635.2	5768	1234	1650	5768							
30	51	22	3026	2937.5	5052	1076	1450	5052	2200	2318.2	2495.7	2697.5	178	110	89
			3026	2937.5	5768	1234	1650	5768							

・H=2500の場合、H、H1、H2、H3に300足した寸法にしてください。

■サイドパネル高さ寸法表

サイドパネル高さ	高さ呼称	Hs	H4
08	22	836	1433.9 <1433>
10		1036	1233.9 <1233>
17		1673	596.9 <596>
19		1873	396.9 <396>
21	25	2073	496.9 <496>

・H=2500の場合、H4に300足した寸法にしてください。  
・◇はX:178の場合を示します。

■サポート受け金具埋め込み位置

間口呼称	高さ呼称	A
24	22	2446
	25	2478
27	22	2752 <2730>
	25	2784 <2762>
30	22	3036
	25	3067

・◇はX:178の場合を示します。

■主要部材材質一覧

主要部材	材質	表面処理
①柱	アルミニウム合金 押出形	陽極酸化塗装複合被膜
②梁	アルミニウム合金 押出形	陽極酸化塗装複合被膜
③側枠	アルミニウム合金 押出形	陽極酸化塗装複合被膜 オレフィン系樹脂 化粧シート貼り
④前枠	アルミニウム合金 押出形	陽極酸化塗装複合被膜
⑤後枠	アルミニウム合金 押出形	陽極酸化塗装複合被膜
⑥母屋	アルミニウム合金 押出形	陽極酸化塗装複合被膜
⑦垂木	アルミニウム合金 押出形	陽極酸化塗装複合被膜
⑧間柱	アルミニウム合金 押出形	陽極酸化塗装複合被膜
⑨サイドパネル側枠	アルミニウム合金 押出形	陽極酸化塗装複合被膜
⑩サイドパネルたて材	アルミニウム合金 押出形	陽極酸化塗装複合被膜
⑪サイドパネル上下材	アルミニウム合金 押出形	陽極酸化塗装複合被膜
⑫サイドパネル中棧	アルミニウム合金 押出形	陽極酸化塗装複合被膜
⑬サポート大	アルミニウム合金 押出形	陽極酸化塗装複合被膜
⑭サポート小	アルミニウム合金 押出形	陽極酸化塗装複合被膜

H: 高さ (G.L~梁下端)  
Hs: サイドパネル高さ  
L: 奥行  
Ls: サイドパネル長さ  
D: 間口  
D1: 柱芯~屋根端部  
H1: G.L~屋根下端  
H2: G.L~梁下  
H3: G.L~屋根上端  
H4: G.L~サイドパネル下端  
L1: 柱芯~屋根端部  
L2: 柱芯々  
P: 垂木ピッチ  
A: 柱端部~サポート受け芯  
X: 柱 (間口方向)  
Y: 柱 (奥行方向)  
Z: 柱芯 (間口方向)  
a: 基礎 (間口方向)  
b: 基礎 (奥行方向)  
e: 基礎 (柱芯~基礎端部)  
c: 基礎 (サポート間口・奥行)  
f: 基礎 (サポート深さ)

※本図はエフルージュ FIRST 600タイプ 1台用 51-27を示す

変更記事	設計監理	工事名	照査	担当	作図	尺度	御承認印	図番
	施工	カーポート エフルージュ FIRST 600タイプ 1台用 (W0-36m/s地域仕様) 単体セット サイドパネル 納まり図						YKK ap
								通し図番