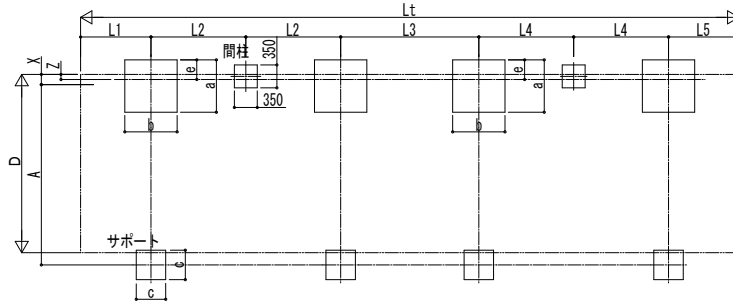
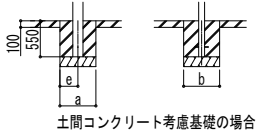


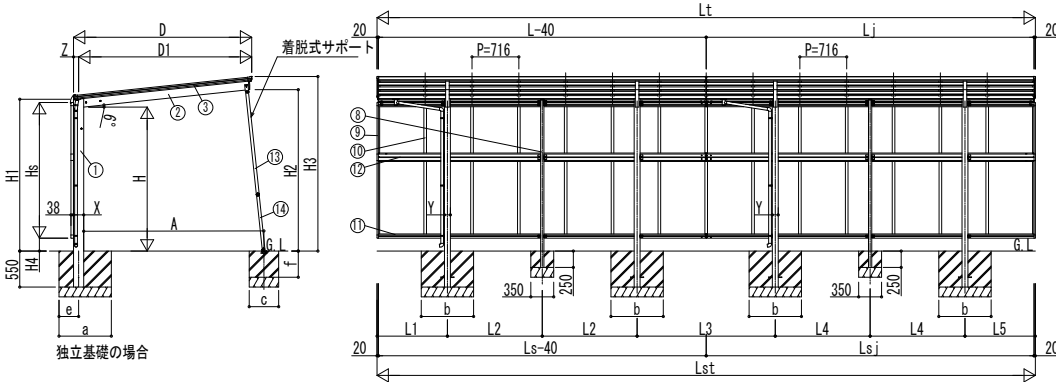
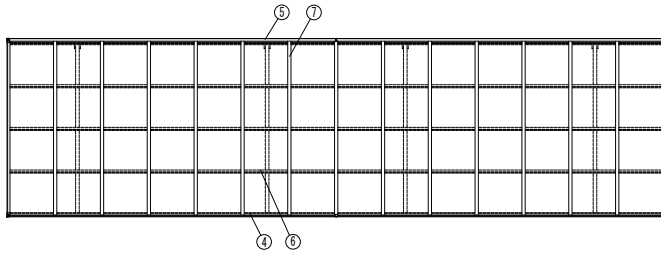
■基礎配置図



■姿図



土間コンクリート考慮基礎の場合



独立基礎の場合

■基礎寸法表

間口呼称	奥行呼称	独立基礎						土間コンクリート考慮基礎										
		地耐力 (kN/m ²)						地耐力 (kN/m ²)										
		30		50		100		共通		30		50		100		共通		
24	51+14	1150	a·b	e	a·b	e	a·b	e	c	f	a·b	e	a·b	e	a·b	e	c	f
	57+14	1200			1050		900		500		600	300	500	250			350	
	57+14	1300			1100		950		550		650	325	550	275	500	250	400	
27	51+14	300			1150	300		300		400								250
	57+14				1200						700	350	600	300			450	
	51+14				1050				550						550	275	400	
30	57+14	1350			1300		1150				750	375	700	350			450	

■製品寸法表

間口呼称	奥行呼称	高さ呼称	D	D1	Lt	L	Lj	L1	L2	L3	L4	L5	Lst	Ls	Lsj	H	H1	H2	H3	X	Y	Z
24	51+51	22	2422	2343.5	10064	5052	5012	1076	1450	2112	1450	1076	10064	5052	5012	2200	2319.5	2434.5	2635.3	156	90	78
	57+57		11496	5768	5728	1234	1650	2428	1650	1234	11496	5768	5728									
27	51+51	22	2724	2645.8	10064	5052	5012	1076	1450	2112	1450	1076	10064	5052	5012	2200	2318.2	2466.2	2667.1	178	110	89
	57+57		11496	5768	5728	1234	1650	2428	1650	1234	11496	5768	5728									
30	51+51	22	3026	2937.5	10064	5052	5012	1076	1450	2112	1450	1076	10064	5052	5012	2200	2318.2	2495.7	2697.5	178	110	89
	57+57		11496	5768	5728	1234	1650	2428	1650	1234	11496	5768	5728									

・H=2500の場合、H1、H2、H3に300足した寸法にしてください。

■サイドパネル高さ寸法表

サイドパネル高さ	高さ呼称	Hs	H4
08	22	836	1433.9 <1433>
10		1036	1233.9 <1233>
17	22	1673	596.9 <596>
19		1873	396.9 <396>
21	25	2073	496.9 <496>

・H=2500の場合、H4に300足した寸法にしてください。
・◇はX:178の場合を示します。

■サポート受け金具埋め込み位置

間口呼称	高さ呼称	A
24	22	2446
	25	2478
27	22	2752 <2730>
	25	2784 <2762>
30	22	3036
	25	3067

・◇はX:178の場合を示します。

■主要部材材質一覧

主要部材	材質	表面処理
①柱	アルミニウム合金	押出形陽極酸化塗装複合被膜
②梁	アルミニウム合金	押出形陽極酸化塗装複合被膜
③削枠	アルミニウム合金	押出形陽極酸化塗装複合被膜
④前枠	アルミニウム合金	押出形陽極酸化塗装複合被膜
⑤後枠	アルミニウム合金	押出形陽極酸化塗装複合被膜
⑥母屋	アルミニウム合金	押出形陽極酸化塗装複合被膜
⑦垂木	アルミニウム合金	押出形陽極酸化塗装複合被膜
⑧間柱	アルミニウム合金	押出形陽極酸化塗装複合被膜
⑨サイドパネル削枠	アルミニウム合金	押出形陽極酸化塗装複合被膜
⑩サイドパネルたて木	アルミニウム合金	押出形陽極酸化塗装複合被膜
⑪サイドパネル上下枠	アルミニウム合金	押出形陽極酸化塗装複合被膜
⑫サイドパネル中棧	アルミニウム合金	押出形陽極酸化塗装複合被膜
⑬サポート大	アルミニウム合金	押出形陽極酸化塗装複合被膜
⑭サポート小	アルミニウム合金	押出形陽極酸化塗装複合被膜

- H: 高さ (G.L~梁下端)
- Hs: サイドパネル高さ
- Lt: 奥行 (単体+連結部)
- L: 奥行 (単体)
- Lj: 奥行 (連結部)
- Lst: サイドパネル長さ (単体+連結部)
- Ls: サイドパネル長さ (単体)
- Lsj: サイドパネル長さ (連結部)
- D: 間口
- D1: 柱芯~屋根端部
- H1: G.L~屋根下端
- H2: G.L~梁下
- H3: G.L~屋根上端
- H4: G.L~サイドパネル下端
- L1, S: 柱芯~屋根端部
- L2~4: 柱芯々
- P: 垂木ピッチ
- A: 柱端部~サポート受け芯
- X: 柱 (間口方向)
- Y: 柱 (奥行方向)
- Z: 柱芯 (間口方向)
- a: 基礎 (間口方向)
- b: 基礎 (奥行方向)
- e: 基礎 (柱芯~基礎端部)
- c: 基礎 (サポート間口・奥行)
- f: 基礎 (サポート深さ)

※本図はエフルージュ FIRST 600タイプ 1台用 J51・51-27を示す

変更記事

設計監理

施工

図面内容

カーポート エフルージュ FIRST 600タイプ

1台用 (W0=36m/地域仕様) 奥行連結セット サイドパネル 納まり図

工事名

照査 担当 作図 尺度

御承認印

図番

通し図番

年月日

