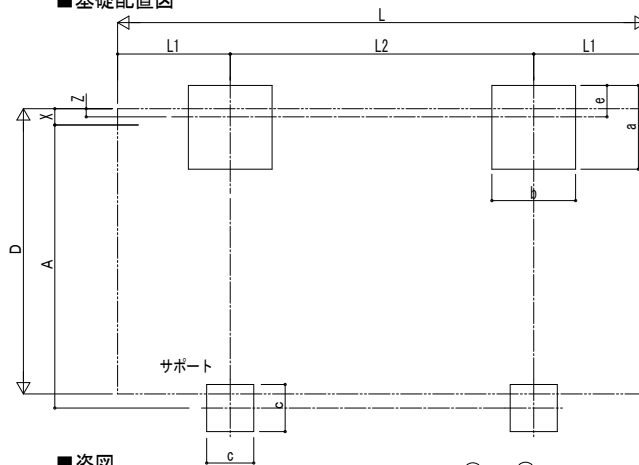
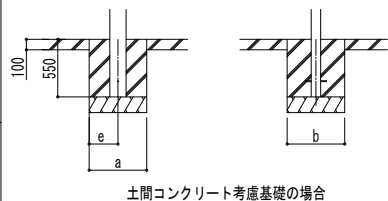


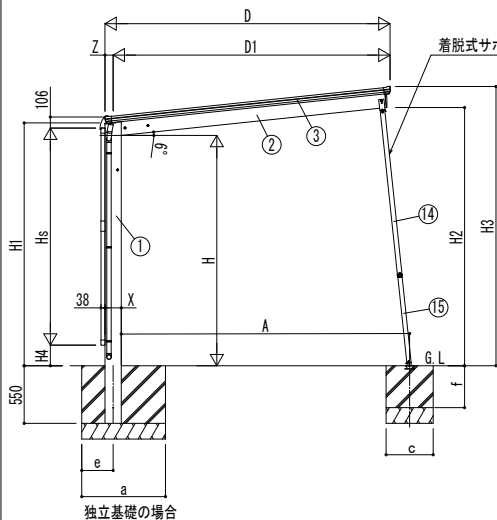
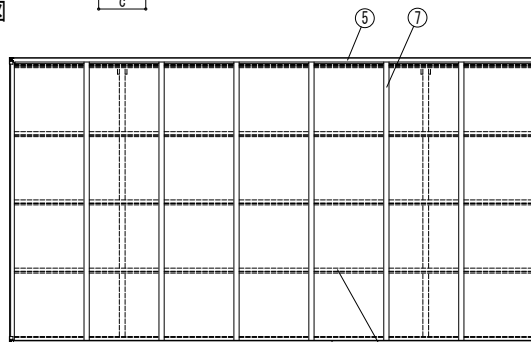
■基礎配置図



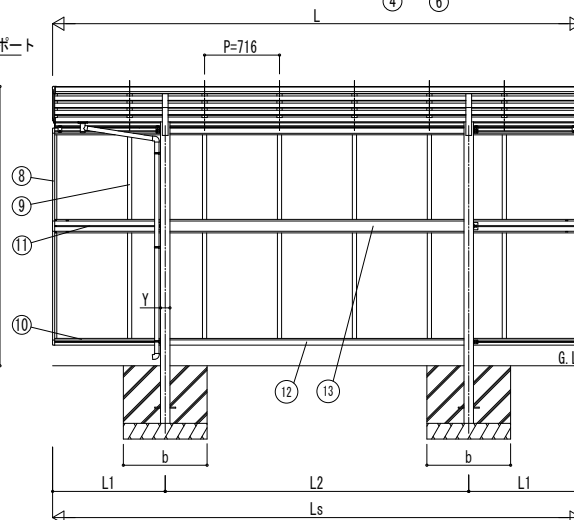
■姿図



土間コンクリート考慮基礎の場合



独立基礎の場合



■基礎寸法表

間口呼称	奥行呼称	独立基礎								土間コンクリート考慮基礎							
		地耐力 (kN/m ²)								地耐力 (kN/m ²)							
		30		50		100		共通		30		50		100		共通	
24	51	1150	300	1050	300	900	300	500	400	600	300	500	250	500	250	350	250
	57	1200		1100		950		550		650	325	550	275			400	
27	51	1300	1200	300	1050	300	500	400	700	350	600	300	550	275	450	250	
	57		1300		1150		550		750	375	700	350			450		
30	51	1350	1300	300	1150	300	500	400	750	375	700	350	550	275	400	250	
	57		1350		1150		550		750	375	700	350			450		

■製品寸法表

間口呼称	奥行呼称	高さ呼称	D	D1	L	L1	L2	Ls	H	H1	H2	H3	X	Y	Z
24	51	22	2422	2343.5	5052	1076	2900	5052	2200	2319.5	2434.5	2635.3	156	90	78
					5768	1234	3300	5768							
27	51	22	2724	2645.8	5052	1076	2900	5052	2200	2318.2	2466.2	2667.1	178	110	89
					5768	1234	3300	5768							
30	51	22	3026	2937.5	5052	1076	2900	5052	2200	2318.2	2495.7	2697.5	178	110	89
					5768	1234	3300	5768							

・H=2500の場合、H、H1、H2、H3に300足した寸法にしてください。

■サイドパネル高さ寸法表

サイドパネル高さ	高さ呼称	Hs	H4
08	22	836	1433.9 <1433>
10		1036	1233.9 <1233>
17		1673	596.9 <596>
19		1873	396.9 <396>
21	25	2073	496.9 <496>

・H=2500の場合、H4に300足した寸法にしてください。
・◇はX:178の場合を示します。

■サポート受け金具埋め込み位置

間口呼称	高さ呼称	A
24	22	2446
	25	2478
27	22	2752 <2730>
	25	2784 <2762>
30	22	3036
	25	3067

・◇はX:178の場合を示します。

■主要部材材質一覧

主要部材	材質	表面処理
①柱	アルミニウム合金 押出形材	陽極酸化塗装複合被膜
②梁	アルミニウム合金 押出形材	陽極酸化塗装複合被膜
③側枠	アルミニウム合金 押出形材	陽極酸化塗装複合被膜
④前枠	アルミニウム合金 押出形材	陽極酸化塗装複合被膜
⑤後枠	アルミニウム合金 押出形材	陽極酸化塗装複合被膜
⑥母屋	アルミニウム合金 押出形材	陽極酸化塗装複合被膜
⑦垂木	アルミニウム合金 押出形材	陽極酸化塗装複合被膜
⑧サイドパネル側枠	アルミニウム合金 押出形材	陽極酸化塗装複合被膜
⑨サイドパネルたて材	アルミニウム合金 押出形材	陽極酸化塗装複合被膜
⑩サイドパネル上下枠	アルミニウム合金 押出形材	陽極酸化塗装複合被膜
⑪サイドパネル中棧	アルミニウム合金 押出形材	陽極酸化塗装複合被膜
⑫サイドパネル上下枠補強材	アルミニウム合金 押出形材	陽極酸化塗装複合被膜
⑬サイドパネル中棧補強材	アルミニウム合金 押出形材	陽極酸化塗装複合被膜
⑭サポート大	アルミニウム合金 押出形材	陽極酸化塗装複合被膜
⑮サポート小	アルミニウム合金 押出形材	陽極酸化塗装複合被膜

- H: 高さ (G.L~梁下端)
- Hs: サイドパネル高さ
- L: 奥行
- Ls: サイドパネル長さ
- D: 間口
- D1: 柱芯~屋根端部
- H1: G.L~屋根下端
- H2: G.L~梁下
- H3: G.L~屋根上端
- H4: G.L~サイドパネル下端
- L1: 柱芯~屋根端部
- L2: 柱芯々
- P: 垂木ピッチ
- A: 柱端部~サポート受け芯
- X: 柱 (間口方向)
- Y: 柱 (奥行方向)
- Z: 柱芯 (間口方向)
- a: 基礎 (間口方向)
- b: 基礎 (奥行方向)
- e: 基礎 (柱芯~基礎端部)
- c: 基礎 (サポート間口・奥行)
- f: 基礎 (サポート深さ)

※本図はエフルージュ FIRST 600タイプ 1台用 51-27を示す

変更記事	設計監理	工事名	照査	担当	作図	尺度	御承認印	図番
	施工	カーポート エフルージュ FIRST 600タイプ						YKK AP
		1台用 (W=36m/s地域仕様) 単体セット サイドパネル (間柱レス) 納まり図						通し図番
								年月日