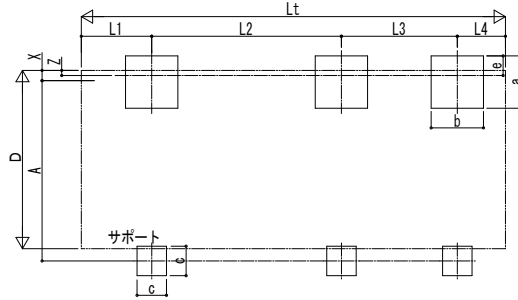
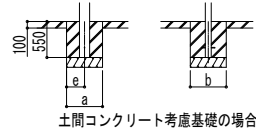


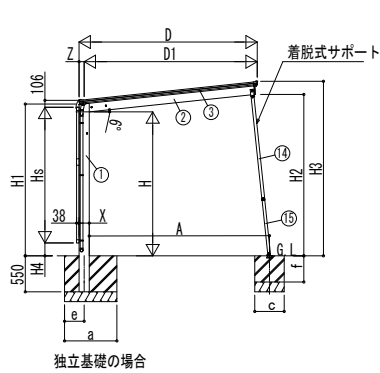
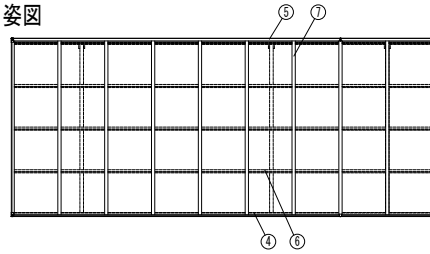
■基礎配置図



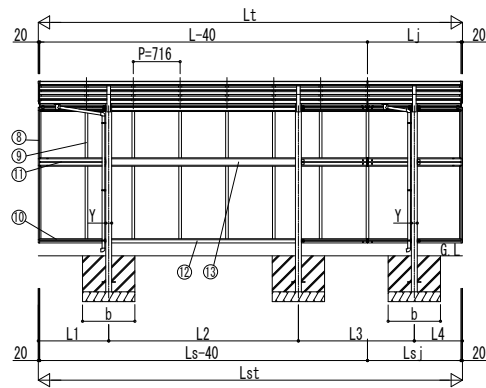
■姿図



土間コンクリート考慮基礎の場合



独立基礎の場合



■基礎寸法表

間口呼称	奥行呼称	独立基礎						土間コンクリート考慮基礎												
		地耐力 (kN/m)						地耐力 (kN/m)												
		30		50		100		30		50		100		共通						
24	51+51	1150		1050		900		500		600	300	500	250							
	57+57	1200		1100		950		550		650	325	550	275		500	250			350	
27	51+51		300	1150		300		300		400										400
	57+57	1300		1200		1050		550		700	350	600	300						450	
30	51+51			1300		1150									550	275			400	
	57+57	1350		1300		1150				750	375	700	350						450	

■製品寸法表

間口呼称	奥行呼称	高さ呼称	D	D1	Lt	L	Lj	L1	L2	L3	L4	Lst	Ls	Lsj	H	H1	H2	H3	X	Y	Z
24	51+14	22	2422	2343.5	6484	5052	1432	1076	2900	1772		6484	5052		2200	2319.5	2434.5	2635.3	156	90	78
	1234							3300	1930		7200	5768									
27	51+14	22	2724	2635.2	7200	5768	1432	1076	2900	1772		6484	5052		2200	2318.2	2466.2	2667.1	178	110	89
	1234							3300	1930		7200	5768									
30	51+14	22	3026	2937.5	6484	5052	1432	1076	2900	1772		6484	5052		2200	2318.2	2495.7	2697.5	178	110	89
	1234							3300	1930		7200	5768									

・H=2500の場合、H、H1、H2、H3に300足した寸法にしてください。

■サイドパネル高さ寸法表

サイドパネル高さ	高さ呼称	Hs	H4
08	22	836	1433.9 <1433>
10		1036	1233.9 <1233>
17	22	1673	596.9 <596>
19		1873	396.9 <396>
21	25	2073	496.9 <496>

・H=2500の場合、H4に300足した寸法にしてください。
・◇はX:178の場合を示します。

■サポート受け金具埋め込み位置

間口呼称	高さ呼称	A
24	22	2446
	25	2478
27	22	2752 <2730>
	25	2784 <2762>
30	22	3036
	25	3067

・◇はX:178の場合を示します。

■主要部材材質一覧

主要部材	材質	表面処理
①柱	アルミニウム合金 押出形	有機酸化成装被膜
②梁	アルミニウム合金 押出形	有機酸化成装被膜
③側柱	アルミニウム合金 押出形	有機酸化成装被膜
④前柱	アルミニウム合金 押出形	有機酸化成装被膜
⑤後柱	アルミニウム合金 押出形	有機酸化成装被膜
⑥母屋	アルミニウム合金 押出形	有機酸化成装被膜
⑦垂木	アルミニウム合金 押出形	有機酸化成装被膜
⑧サイドパネル側柱	アルミニウム合金 押出形	有機酸化成装被膜
⑨サイドパネルたて材	アルミニウム合金 押出形	有機酸化成装被膜
⑩サイドパネル上下柱	アルミニウム合金 押出形	有機酸化成装被膜
⑪サイドパネル中柱	アルミニウム合金 押出形	有機酸化成装被膜
⑫サイドパネル上下枠補強材	アルミニウム合金 押出形	有機酸化成装被膜
⑬サイドパネル中柱補強材	アルミニウム合金 押出形	有機酸化成装被膜
⑭サポート大	アルミニウム合金 押出形	有機酸化成装被膜
⑮サポート小	アルミニウム合金 押出形	有機酸化成装被膜

H : 高さ (G.L~梁下端)
Hs : サイドパネル高さ
Lt : 奥行 (単体+延長部)
L : 奥行 (単体)
Lj : 奥行 (延長部)
Lst : サイドパネル長さ (単体+延長部)
Ls : サイドパネル長さ (単体)
Lsj : サイドパネル長さ (延長部)
D : 間口
D1 : 柱芯~屋根端部
H1 : G.L~屋根下端
H2 : G.L~梁下
H3 : G.L~屋根上端
H4 : G.L~サイドパネル下端
L1, 4 : 柱芯~屋根端部
L2, 3 : 柱芯マ
P : 垂木ピッチ
A : 柱端部~サポート受け芯
X : 柱 (間口方向)
Y : 柱 (奥行方向)
Z : 柱芯 (間口方向)
a : 基礎 (間口方向)
b : 基礎 (奥行方向)
e : 基礎 (柱芯~基礎端部)
c : 基礎 (サポート間口・奥行)
f : 基礎 (サポート深さ)

※本図はエールージュFIRST 600タイプ 1台用 J51・14-27を示す

変更記事	設計監理	工事名	照査	担当	作図	尺度	御承認印	図番
	施工	カーポート エールージュ FIRST 600タイプ 1台用 (V0=30m/s地域仕様) 奥行延長セット サイドパネル (間柱レス) 納まり図						年月日
								通し図番

