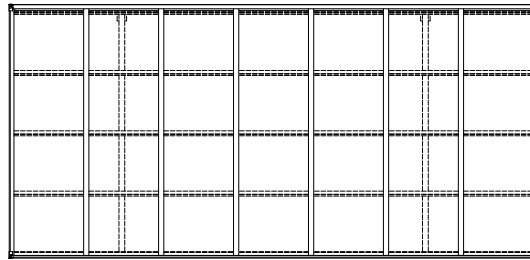
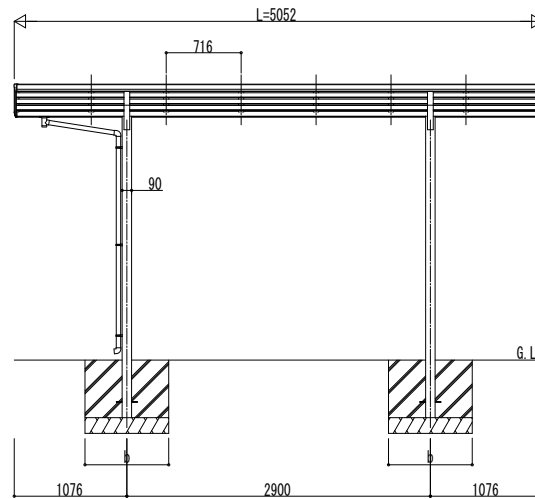
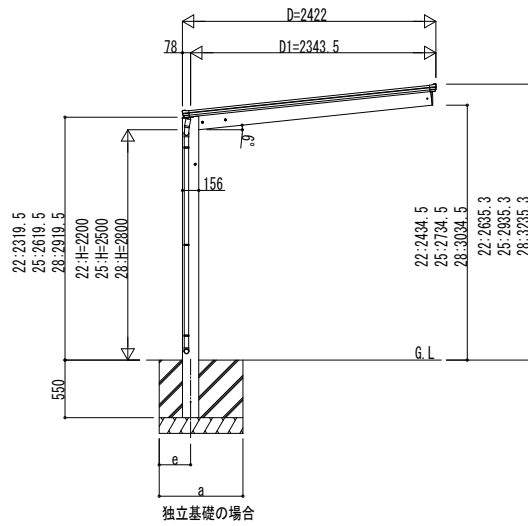
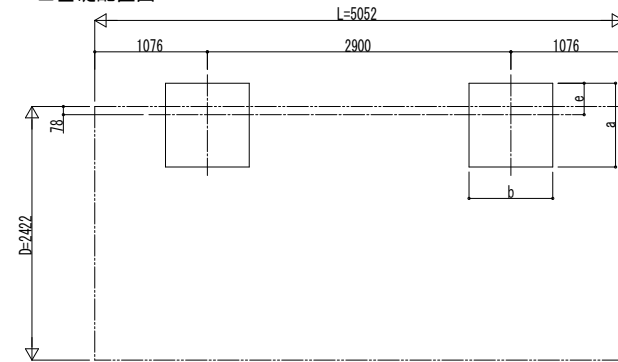


■ 姿図

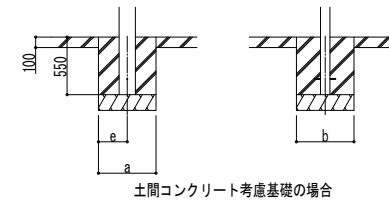


■ 基礎配置図



■ 基礎寸法表

間口呼称	奥行呼称	独立基礎						土間コンクリート考慮基礎							
		地耐力 (kN/m <sup>2</sup> )						地耐力 (kN/m <sup>2</sup> )							
		30		50		100		30		50		100			
a	b	e	a	b	e	a	b	e	a	b	e	a	b	e	
24	51	1100	300	1000	300	800	300	550	275	500	250	500	250	500	250



変更記事	設計監理

設計監理	

工事名	

照査	担当	作図	尺度

御承認印	

図番	

YKK  
ap