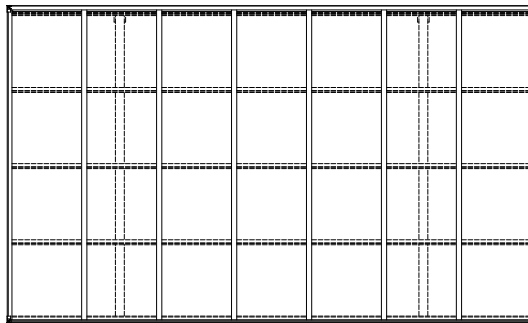
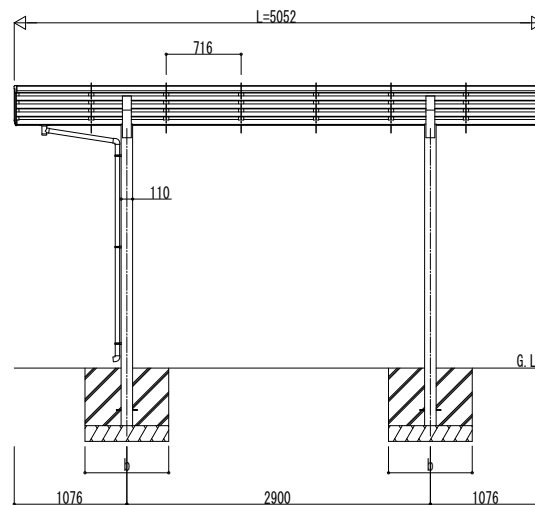
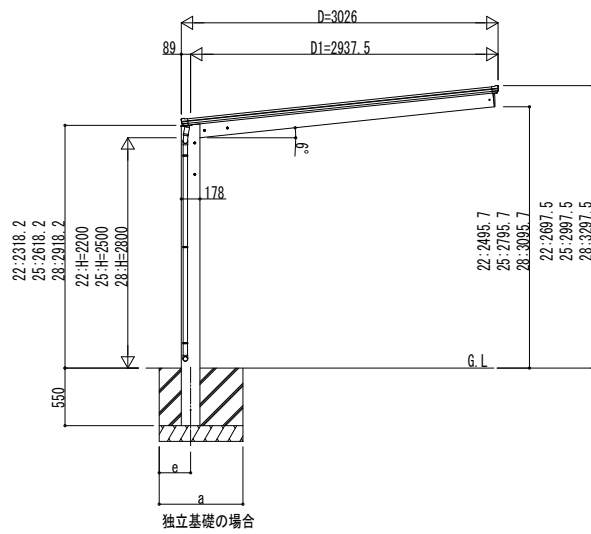
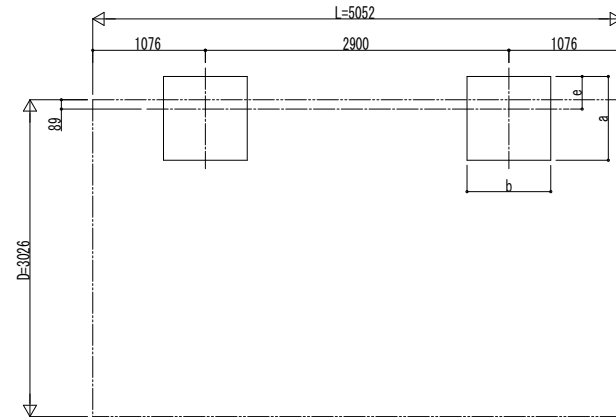


■ 姿図

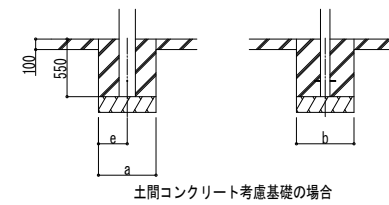


■ 基礎配置図



■ 基礎寸法表

間口呼称	奥行呼称	独立基礎						土間コンクリート考慮基礎					
		地耐力 (kN/m <sup>2</sup> )						地耐力 (kN/m <sup>2</sup> )					
		30		50		100		30		50		100	
30	51	a · b	e	a · b	e	a · b	e	a · b	e	a · b	e	a · b	e
		1250	300	1150	300	1000	300	650	325	600	300	550	275



変更記事	設計監理	工事名	照査	担当	作図	尺度	御承認印	図番
	施工	カーポート エフルージュ FIRST 600タイプ 1台用 単体セット 姿図 51-30						YKK ap

年月日	通し図番	YKK ap
-----	------	-----------

