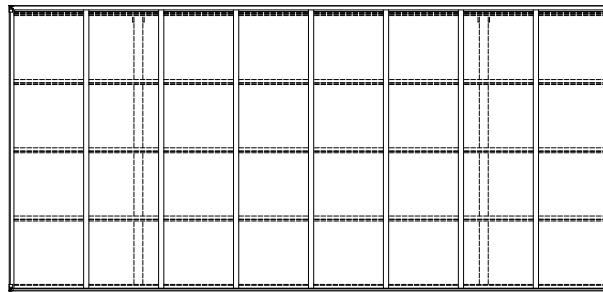
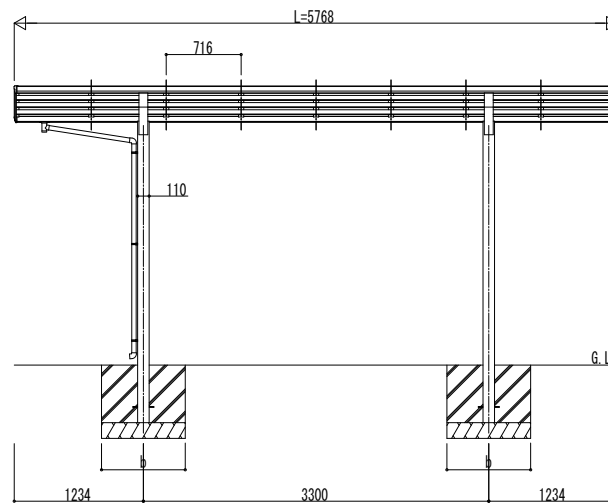
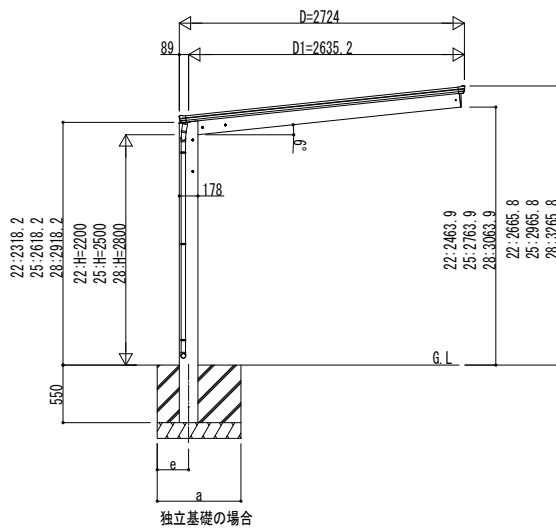
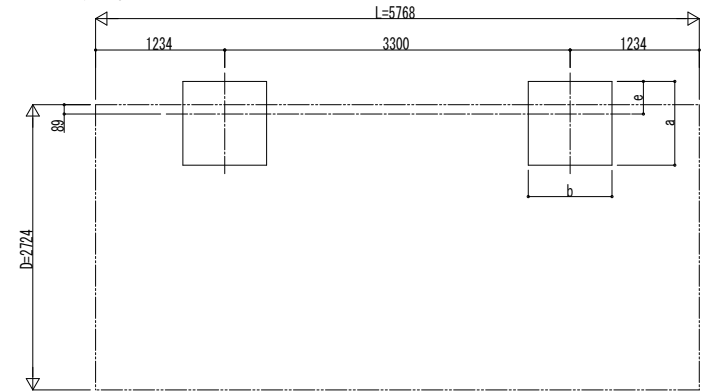


■ 姿図

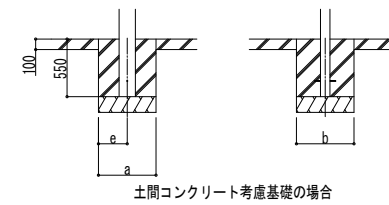


■ 基礎配置図



■ 基礎寸法表

| 間口呼称 | 奥行呼称 | 独立基礎 | | | | 土間コンクリート考慮基礎 | | | | | | | |
|------|------|--------------------------|-----|------|-----|--------------------------|-----|-----|-----|-----|-----|-----|-----|
| | | 地耐力 (kN/m ²) | | | | 地耐力 (kN/m ²) | | | | | | | |
| | | 30 | 50 | 100 | | 30 | 50 | 100 | | | | | |
| 27 | 57 | a・b | e | a・b | e | a・b | e | a・b | e | a・b | e | a・b | e |
| | | 1200 | 300 | 1150 | 300 | 950 | 300 | 650 | 325 | 550 | 275 | 550 | 275 |



| | | | | | | | | |
|------|------|------|----|----|----|----|------|------|
| 変更記事 | 設計監理 | 工事名 | 照査 | 担当 | 作図 | 尺度 | 御承認印 | 図番 |
| | 施工 | 図面内容 | | | | | | 通し図番 |

| | | | |
|--------------------|--------------------------|-----|--|
| 工事名 | カーポート エルージュ FIRST 600タイプ | 図番 | |
| 1台用 単体セット 姿図 57-27 | | 年月日 | |

| | | | | |
|----|----|----|----|------|
| 照査 | 担当 | 作図 | 尺度 | 御承認印 |
| | | | | |

| | |
|------|--|
| 図番 | |
| 通し図番 | |