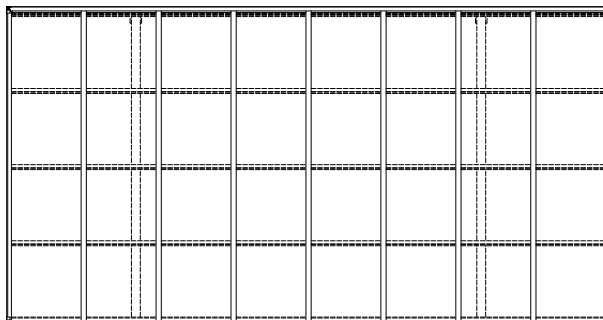
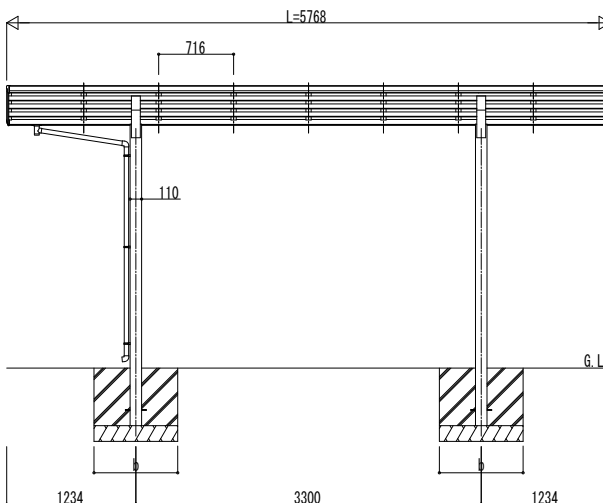
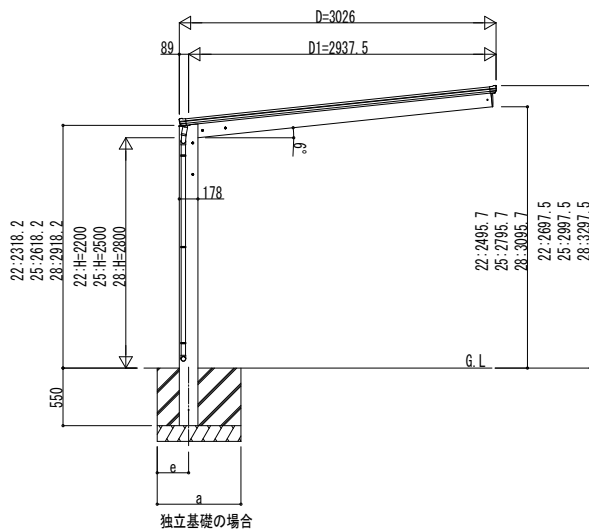
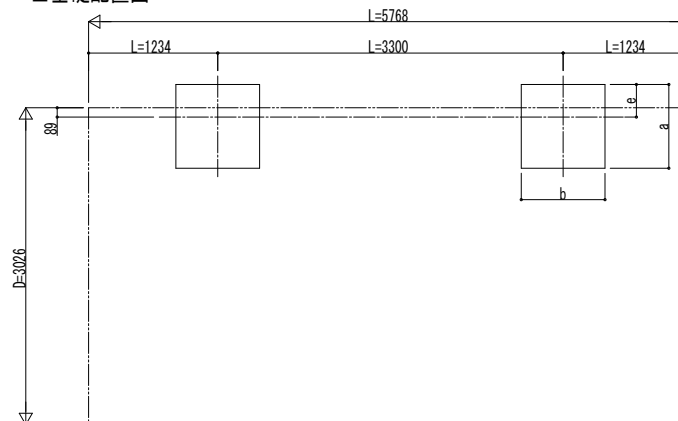


■ 姿図

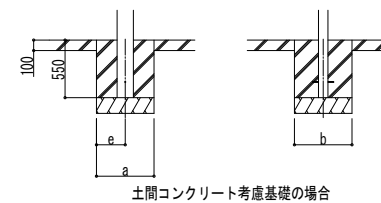


■ 基礎配置図



■ 基礎寸法表

間口呼称	奥行呼称	独立基礎						土間コンクリート考慮基礎									
		地耐力 (kN/m ²)			地耐力 (kN/m ²)			地耐力 (kN/m ²)			地耐力 (kN/m ²)						
		30	50	100	30	50	100	30	50	100	30	50	100				
30	57	a・b	e	a・b	e	a・b	e	a・b	e	a・b	e	a・b	e	a・b	e	a・b	e
		1300	300	1250	300	1050	300	700	350	650	325	550	275				



変更記事	設計監理

施工	
----	--

工事名	カーポート エフルージュ FIRST 600タイプ 1台用 単体セット 姿図 57-30
-----	---

照査	担当	作図	尺度	御承認印
----	----	----	----	------

図番	
通し図番	

年	月	日
---	---	---

