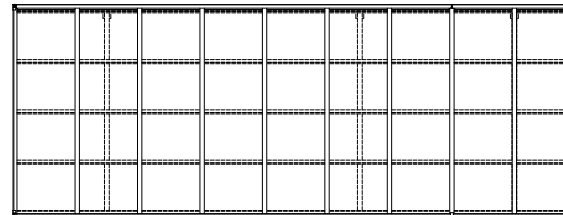
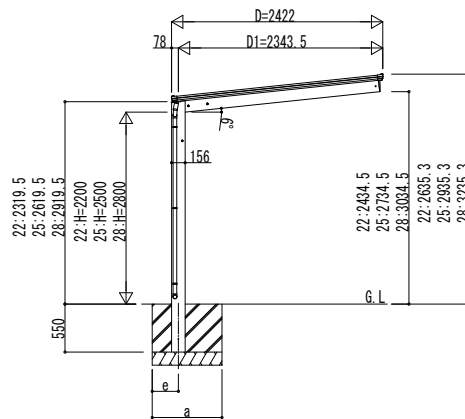
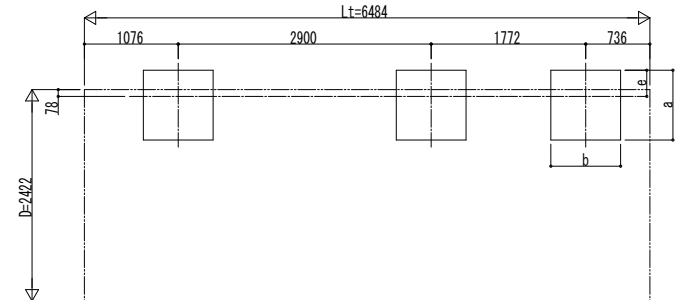


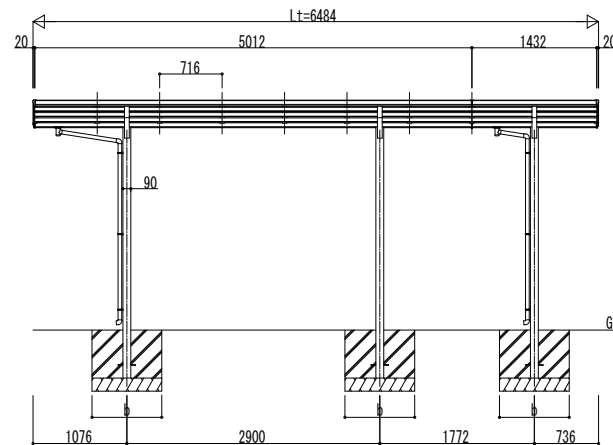
■ 図



■ 基礎配置図



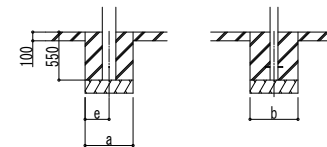
独立基礎の場合



土間コンクリート考慮基礎の場合

■ 基礎寸法表

間口呼称	独立基礎						土間コンクリート考慮基礎						
	地耐力 (kN/m ²)						地耐力 (kN/m ²)						
	30		50		100		30		50		100		
a・b	e	a・b	e	a・b	e	a・b	e	a・b	e	a・b	e		
24	51+14	1100	300	1000	300	800	300	550	275	500	250	500	250



変更記事	設計監理	工事名	照査	担当	作図	尺度	御承認印	図番
	施工	図面内容						通し図番

設計監理	工事名	照査	担当	作図	尺度	御承認印
施工	図面内容					

工事名	照査	担当	作図	尺度	御承認印
カーポート エフルージュ FIRST 600タイプ					
1台用 奥行延長セット 姿図 51・14-24					

照査	担当	作図	尺度	御承認印
年	月	日		

図番	通し図番