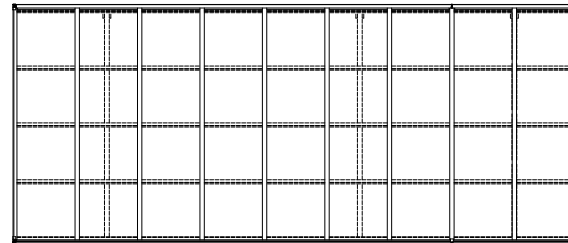
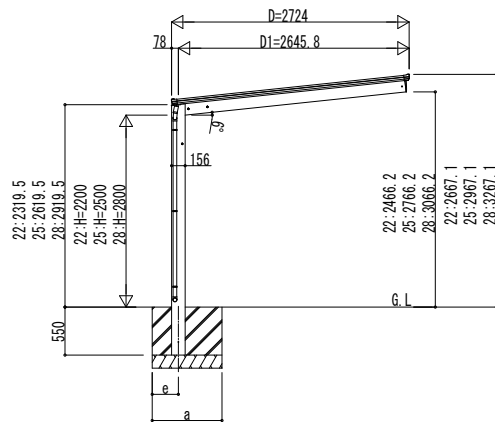
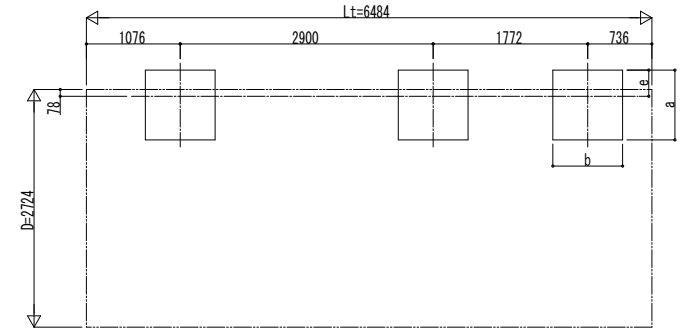


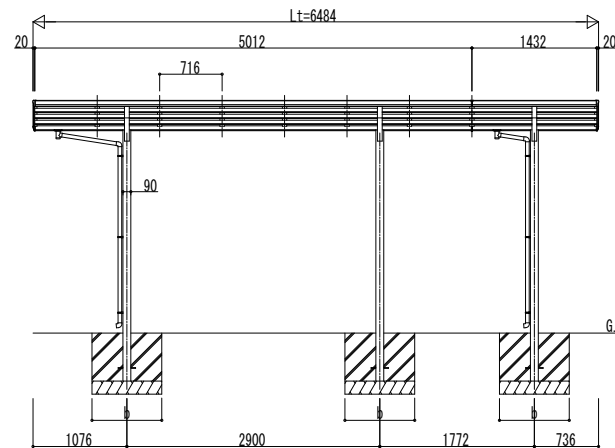
■ 姿図



■ 基礎配置図

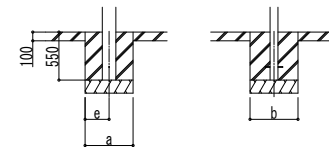


独立基礎の場合



■ 基礎寸法表

間口呼称	奥行呼称	独立基礎						土間コンクリート考慮基礎					
		地耐力 (kN/m ²)						地耐力 (kN/m ²)					
		30		50		100		30		50		100	
27	51+14	a·b	e	a·b	e	a·b	e	a·b	e	a·b	e	a·b	e
		1150	300	1100	300	900	300	600	300	500	250	500	250



土間コンクリート考慮基礎の場合

変更記事	設計監理	工事名	照査	担当	作図	尺度	御承認印	図番
	施工	図面内容						通し図番

工事名	照査	担当	作図	尺度	御承認印
カーポート エフルージュ FIRST 600タイプ 1台用 奥行延長セット 姿図 51・14-27					

図番	通し図番	年 月 日