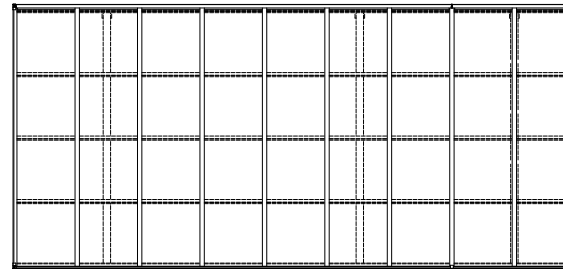
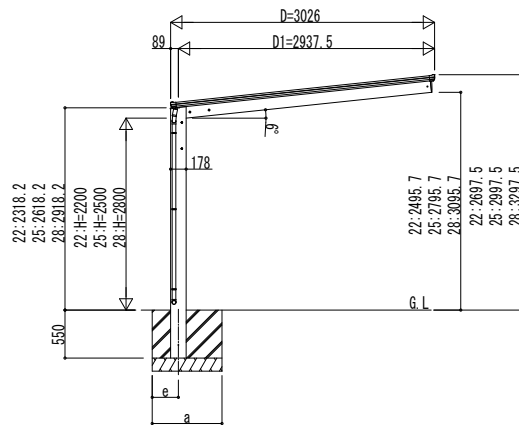
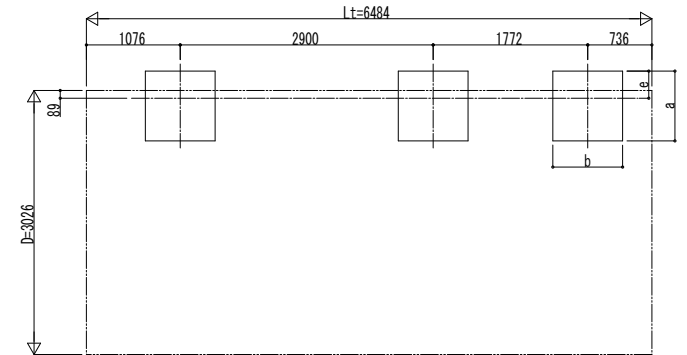


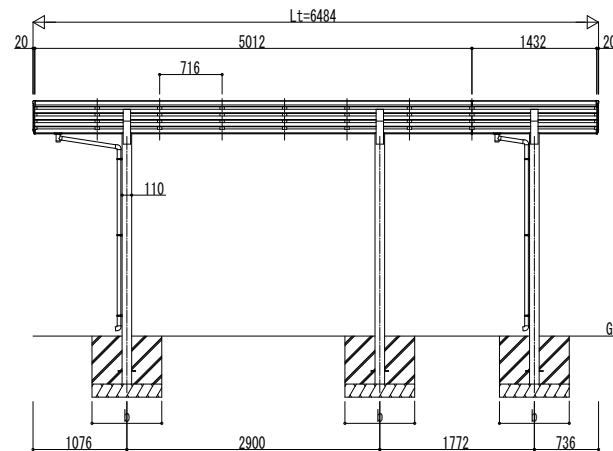
■ 窓図



■ 基礎配置図

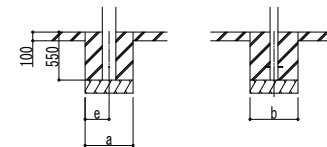


独立基礎の場合



■ 基礎寸法表

間口呼称	独立基礎 地耐力 (kN/m <sup>2</sup> )						土間コンクリート考慮基礎 地耐力 (kN/m <sup>2</sup> )							
	30		50		100		30		50		100			
	a・b	e	a・b	e	a・b	e	a・b	e	a・b	e	a・b	e		
30	51	14	1250	300	1150	300	1000	300	650	325	600	300	550	275



土間コンクリート考慮基礎の場合

変更記事	設計監理


工事名	

照査	担当	作図	尺度	御承認印

図番	